

ЭЛЕКТРИЧЕСКИЙ БАГГИ SCANMOTO SOBRA

РУКОВОДСТВО ПО ЭКСПЛУАТАЦИИ

Важная информация!

Внимательно прочитайте перед тем, как сесть за руль в первый раз.

Вся информация, изображения и технические характеристики, содержащиеся в данном руководстве, основаны на самой последней информации о продукте, доступной на момент публикации. Из-за усовершенствований или производственных изменений, в данном руководстве могут быть расхождения. Мы оставляем за собой право вносить изменения в продукт в любое время без предварительного уведомления и без обязательств по внесению таких же или подобных изменений в любой продукт, произведенный или проданный ранее.



РУКОВОДСТВО ПО ЭКСПЛУАТАЦИИ

ВВЕДЕНИЕ

Благодарим вас за покупку электрического багги Scanmoto COBRA. В данном руководстве описаны инструкции по правильному уходу и техническому обслуживанию. Соблюдение инструкций обеспечит долгую безаварийную эксплуатацию багги.

Данное руководство по эксплуатации основано на самой последней информации о продукте, доступной на момент публикации. Тем не менее, небольшие отклонения, возникающие в результате продолжающихся разработок и проектирования, не могут быть полностью исключены. Все спецификации не являются обязательными, мы оставляем за собой право изменять или удалять технические характеристики, детали, дизайн и т. д. без предварительного уведомления.

ПРЕДУПРЕЖДЕНИЯ О БЕЗОПАСНОСТИ

Данный багги НЕ ЯВЛЯЕТСЯ ИГРУШКОЙ и может использоваться ТОЛЬКО на огражденных площадках, удаленных дорог общего пользования. Не позволяйте детям младше 13 лет управлять багги.

ВНИМАНИЕ: Езда на электрическом багги может быть опасной. Определенные условия могут привести к выходу из строя оборудования не по вине производителя. Как и другие электромобили, данный багги может двигаться и предназначен для движения, поэтому существует возможность потери контроля, падения и/или попадания в опасные ситуации, которые не могут быть предотвращены ни вниманием, ни инструкциями или опытом вождения. В таких случаях вы можете серьезно пострадать или даже умереть, даже при использовании защитного снаряжения и других мер предосторожности. **НЕ РИСКУЙТЕ И ИСПОЛЬЗУЙТЕ ЗДРАВЫЙ СМЫСЛ!**

В этом руководстве содержится множество предупреждений и предостережений, касающихся последствий неправильного обслуживания, осмотра или неправильного использования вашего багги. Поскольку любое происшествие может привести к серьезным травмам или даже смерти, мы не повторяем предупреждение о возможных серьезных травмах или смерти каждый раз, когда упоминается такая возможность.

РОДИТЕЛЬСКИЙ НАДЗОР

Это руководство содержит важную информацию о безопасности и советы по использованию, которые помогут вам и вашему ребенку управлять данным электрическим багги и обращаться с ним. Внимательно прочтите руководство целиком вместе с ребенком, прежде чем позволить ребенку сесть за руль в первый раз. Руководство также содержит важную информацию по обслуживанию багги. Вы несете ответственность за ознакомление и понимание вашего ребенка со всеми предупреждениями, предостережениями и инструкциями по безопасности, а также должны убедиться, что ваш ребенок может безопасно и ответственно использовать этот продукт во избежание травм. Мы рекомендуем вам периодически просматривать и закреплять изученную информацию, содержащуюся в этом руководстве, вместе с вашим ребенком, а также осматривать и обслуживать багги для обеспечения безопасности. **Рекомендуемый возраст водителя в 13 лет является приблизительным и может зависеть от размера, веса и навыков.** Любой водитель, который не может удобно разместиться в багги, не должен пытаться на нем ездить.

Важно и необходимо провести техническое обучение вашего ребенка перед первым использованием багги. Пока ваш ребенок не завершит обучение, не позволяйте ему пользоваться этим багги.

Дети часто недооценивают или не замечают опасную ситуацию. Вы должны разъяснить ребенку, что ни при каких обстоятельствах не следует управлять багги без присмотра и что ваш ребенок может управлять им только со скоростью, которая соизмерима с его способностями к вождению и состоянием дороги.

Решение родителя разрешить своему ребенку кататься на этом багги должно основываться на его зрелости, навыках и способности следовать правилам.

РУКОВОДСТВО ПО ЭКСПЛУАТАЦИИ

Держите этот багги подальше от маленьких детей младше 13 лет и помните, что багги предназначен для использования только лицами, умеющим им управлять.

НЕ ПРЕВЫШАЙТЕ ПРЕДЕЛ ВЕСА В 75 КГ. Надлежащий вес не обязательно означает, что размер водителя подходит для посадки или возможности сохранения управления и контроля над багги во время вождения.

Не прикасайтесь к тормозам или электродвигателю вашего багги во время использования, так как они могут сильно нагреваться.

Дополнительные предупреждения см. в разделе по технике безопасности.

ПРИЕМЛЕМЫЕ ПРАВИЛА ЕЗДЫ И УСЛОВИЯ

Всегда проверяйте и соблюдайте любые местные законы или правила, которые могут повлиять на места, где можно использовать багги.

Водите осторожно! Следите за потенциальными препятствиями, которые могут зацепить ваше колесо или вынудить вас резко свернуть или потерять управление. Будьте осторожны, избегайте пешеходов, скейтеров, самокатов, велосипедов, детей или животных, которые могут оказаться на вашем пути, и уважайте права и собственность других.

Багги предназначен для использования на частной территории и на закрытых трассах, а не на общественных улицах или тротуарах. Не ездите на своем багги в местах с пешеходным или автомобильным движением.

Не нажимайте на педаль газа, если вы не за рулем багги и не находитесь в безопасной, подходящей для езды среде на открытом воздухе.

Этот продукт был изготовлен для обеспечения производительности и долговечности, но он все же восприимчив к повреждениям. Будьте осторожны и знайте свои пределы. Риск получения травм возрастает с увеличением степени сложности езды. Прыжки или другая агрессивная езда могут привести к чрезмерной нагрузке и повреждению багги и гонщик берет на себя все риски, связанные с агрессивной ездой.

Не перевозите пассажиров и не позволяйте одновременно управлять электрическим багги более чем одному человеку.

Не используйте вблизи ступенек или бассейнов.

Не употребляйте алкоголь или наркотики до или во время езды.

Держите пальцы и другие части тела подальше от системы рулевого управления, колес и других движущихся компонентов.

Не используйте наушники или мобильный телефон во время езды.

Не катайтесь на багги в сырую или холодную погоду, не погружайте электрический багги в воду, так как вода может повредить электрические компоненты или создать другие, возможно, небезопасные условия для эксплуатации.

Влажные, скользкие, бугристые, неровные или шероховатые поверхности могут увеличить риск при эксплуатации. Не управляйте электрическим багги по грязи, льду, лужам или воде. Избегайте чрезмерных скоростей, например при спуске с холмов. Не используйте багги в помещениях, т.к. вы рискуете повредить ковер или напольное покрытие.

Не катайтесь ночью или в условиях ограниченной видимости.

ПРАВИЛЬНАЯ ОДЕЖДА ДЛЯ ЕЗДЫ

Всегда носите защитное снаряжение: защитный шлем, налокотники и наколенники. Шлем может потребоваться по закону в соответствии с местным законодательством или нормативными актами в вашем регионе.

РУКОВОДСТВО ПО ЭКСПЛУАТАЦИИ

Так же рекомендуется носить рубашку с длинным рукавом, длинные брюки и перчатки. Всегда носите спортивную обувь, никогда не садитесь за руль босиком или в сандалиях и держите шнурки завязанными, чтобы они не мешали колесам, мотору и системе привода.

ИСПОЛЬЗОВАНИЕ ЗАРЯДНОГО УСТРОЙСТВА (Зарядка не игрушка!)

Зарядное устройство, поставляемое с электрическим багги, следует регулярно проверять на наличие повреждений шнура, вилки, корпуса и других частей, и в случае таких повреждений нельзя заряжать багги до тех пор, пока зарядное устройство не будет отремонтировано или заменено. Всегда отсоединяйте багги от зарядного устройства, прежде чем протирать и очищать электрический багги жидкостью.

ОТСУТСТВИЕ ЗДРАВОВОГО СМЫСЛА И НЕСОБЛЮДЕНИЕ ВЫШЕУКАЗАННЫХ ПРЕДУПРЕЖДЕНИЙ ПОВЫШАЕТ РИСК ПОЛУЧЕНИЯ СЕРЬЕЗНЫХ ТРАВМ. ИСПОЛЬЗУЙТЕ С НАДЛЕЖАЩЕЙ ОСТОРОЖНОСТЬЮ И СЕРЬЕЗНЫМ ВНИМАНИЕМ ДЛЯ БЕЗОПАСНОЙ ЭКСПЛУАТАЦИИ.

ТЕХНИЧЕСКИЕ ХАРАКТЕРИСТИКИ

Мотор	Вентильный двигатель постоянного тока
Макс. мощность	1200 Вт
Тип привода	Вал
Батарея	Свинцово-кислотный АКБ 48В 12Ач
Передачи	
Размер передних и задних шин	15*5.0-6
Тормозная система	Гидравлический задний дисковый тормоз
Подвеска	Передние гидравлические амортизаторы
	Задние гидравлические амортизаторы
Максимальная скорость	12 км/ч (L)
	24 км/ч (M)
	36 км/ч (H)
Грузоподъемность	75 кг
Угол подъема	15°
Вес Нетто / Брутто	89 кг /105 кг
Общий размер (Д*Ш*В)	145*87*99 см
Колесная база	103 см
Дорожный просвет	13 см

РУКОВОДСТВО ПО ЭКСПЛУАТАЦИИ

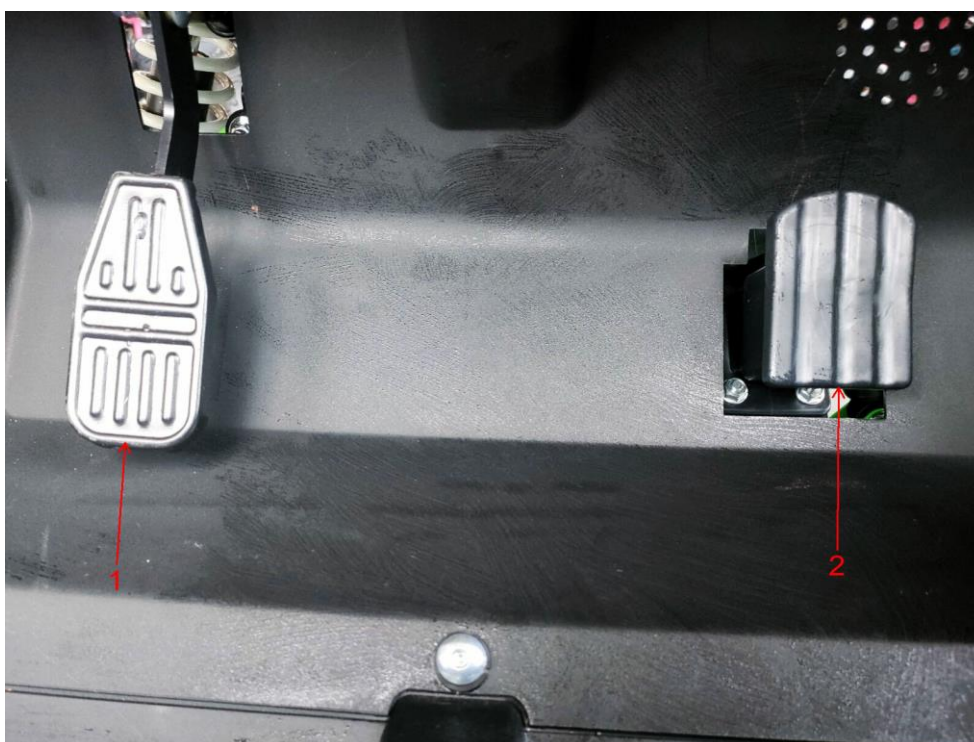


РУКОВОДСТВО ПО ЭКСПЛУАТАЦИИ

- | | | |
|-----------------------------------|----------------------------------|------------------------------|
| 1. заднее колесо | 2. переднее колесо | 3. нижний поворотный рычаг |
| 4. рулевая тяга | 5. верхний поворотный рычаг | 6. передний амортизатор |
| 7. передний амортизатор | 8. передний тормозной суппорт | 9. передние фары |
| 10. пластик | 11. руль | 12. защитный чехол |
| 13. место | 14. передний каркас безопасности | 15. переключатель |
| 16. ключ включения/
выключения | 17. задний амортизатор | 18. мотор |
| 19. задний бампер | 20. задний тормозной диск | 21. задний тормозной суппорт |
| 22. задние фонари | 23. задний каркас безопасности | |

ЭЛЕМЕНТЫ УПРАВЛЕНИЯ

Ниже описаны основные элементы управления багги и их функции:



1. Педаль тормоза

Нажатие на педаль тормоза остановит багги и **отключит мотор**.

Предупреждение: Всегда проверяйте тормоза перед поездкой.

2. Педаль газа

Нажатие педали газа увеличивает обороты мотора, заставляя багги двигаться вперед или назад.

РУКОВОДСТВО ПО ЭКСПЛУАТАЦИИ



3. Переключатель фар

Этот переключатель включает/выключает габаритные огни.

4. Ручка коробки передач - направления движения

Когда переключатель передач находится в положении (D3), багги может развивать максимальную скорость.

Когда переключатель передач находится в положении (D2), багги может развивать среднюю скорость.

Когда переключатель передач находится в положении (D1), багги может развивать низкую скорость.

Когда переключатель передач находится в положении (P), багги остановится (для парковки).

Когда переключатель передач находится в положении (R), багги будет двигаться задним ходом.

5. Ключ питания

Когда ключ питания находится в положении (ON), мотор работает. Пожалуйста, держите его в положении (OFF), если вы покидаете, паркуете или останавливаете багги.

РЕМНИ БЕЗОПАСНОСТИ

⚠ WARNING

Езда на багги без пристегнутых и правильно зафиксированных ремней безопасности может быть опасной для водителя.

Езда без пристегнутых ремней безопасности увеличивает вероятность получения травмы или смерти в случае аварии.

Никогда не управляйте багги если ремень безопасности не пристегнут должным образом.

Чтобы пристегнуть ремень безопасности, сядьте на сиденье и пристегните поясной ремень. Убедитесь, что пряжка защелкнута должным образом.



БЕЗОПАСНОСТЬ

ОСМОТР ПЕРЕД ПОЕЗДКОЙ

Незакрепленные детали

Проверьте и затяните все крепления перед каждой поездкой. Убедитесь, что болты зажима рулевого штока надежно закреплены на месте. Не должно быть никаких необычных стуков или звуков от незакрепленных деталей или сломанных компонентов. Если вы не уверены, попросите помощи у опытного механика.

Тормоза

Проверьте исправность тормозной системы. Когда вы нажимаете на педаль тормоза, тормозные диски должны сжиматься колодками. Когда вы нажимаете на тормоз при включенном контроле скорости, выключатель тормоза останавливает мотор.

Рама, вилка и руль

Проверьте багги на наличие трещин или разорванных соединений. Хотя сломанные рамы встречаются редко, агрессивный водитель может врезаться в бордюр или стену и разбить, погнуть или сломать раму. Возьмите за привычку регулярный осмотр багги.

Колеса и покрышки

Периодически проверяйте шины на наличие чрезмерного износа, а также регулярно проверяйте давление в колесах и при необходимости подкачивайте их. Если у вас пробило колесо, внутреннюю камеру можно залатать или приобрести новую камеру.

Защитное снаряжение

Всегда носите надлежащее защитное снаряжение: защитный шлем, налокотники и наколенники. Всегда носите обувь (обувь на шнуровке с резиновой подошвой), никогда не управляйте автомобилем босиком или в сандалиях, шнурки должны быть завязаны и не мешать колесам, двигателю и системе привода.

Зарядка батареи

Аккумулятор вашего электрического багги может быть не полностью заряжен; поэтому рекомендуется зарядить аккумулятор перед первым использованием.

Рекомендуемое время начальной зарядки: 9 часов

Время работы: до 45 минут

Средний срок службы батареи: 250 циклов заряда/разряда (свинцово-кислотная батарея), 500 циклов зарядки/разрядки (литиевая батарея).

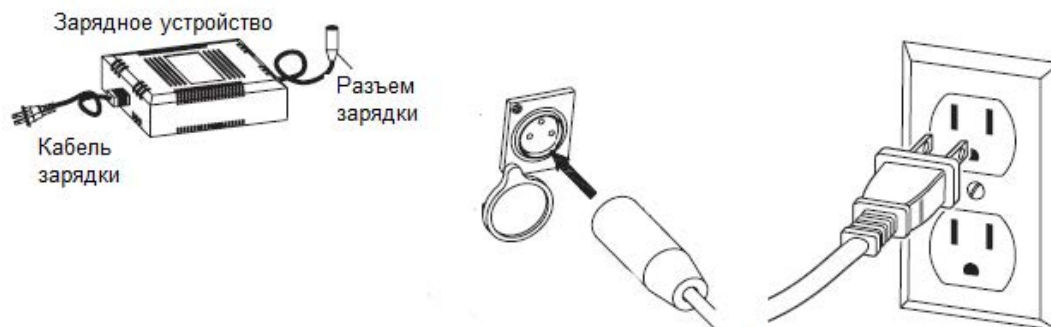
Время зарядки: **ВСЕГДА** выключайте питание и полностью заряжайте батарею после каждого использования. Если багги не используется регулярно, подзаряжайте батарею не реже одного раза в месяц до возобновления нормальной эксплуатации. Если вы оставили выключатель питания включенным или же багги не заряжался в течение длительного периода времени, аккумуляторная батарея может достичь состояния, при котором она больше не будет удерживать заряд.

ВНИМАНИЕ: Всегда отключайте электрический багги от зарядного устройства перед чисткой жидкостью.

Зарядное устройство имеет небольшое окошко с двумя светодиодами для индикации состояния зарядки. Красный светодиод означает, что аккумулятор заряжается, а зеленый светодиод означает, что аккумулятор полностью заряжен. Зарядные устройства имеют встроенную защиту от перезарядки, чтобы предотвратить перезаряд батареи.

Обязательно правильно совместите выступ разъема зарядного устройства с соответствующим углублением зарядного порта на багги; в противном случае зарядка не произойдет.

РУКОВОДСТВО ПО ЭКСПЛУАТАЦИИ



1 Выключите питания багги перед зарядкой. Вставьте разъем зарядного устройства в порт зарядки багги.

2 Вставьте кабель питания зарядного устройства в розетку. Если светодиоды не загорятся, проверьте розетку. Если необходимо - попробуйте другую розетку.

ВНИМАНИЕ. Если аккумулятор не заряжать хотя бы раз в месяц, он может потерять заряд.

Накачивание колес



ПРИМЕЧАНИЕ:

С помощью шинного насоса велосипедного типа накачайте шины до значения PSI, указанного на боковине шины. Рекомендуемые шины для этого багги перечислены ниже:

Передние	15*5.0-6
Задние	15*5.0-6

В шинах должно быть установлено рекомендованное давление.

Рекомендуемое давление в шинах: передние 0,6-0,7кгс/см², задние 0,7кгс/см².

Проверяйте и регулируйте давление в шинах, когда шины холодные.

Давление в шинах должно быть одинаковым с обеих сторон.

Давление в шине ниже указанного минимума может привести к смещению шины с обода в тяжелых условиях езды.

Минимальное давление в шинах: спереди 0,55 кгс/см², сзади 0,55 кгс/см².

При посадке бортов шины используйте следующие значения давления: спереди 2,5кгс/см², сзади 2,5кгс/см².

Более высокое давление может привести к разрыву шины. Накачивайте шины очень медленно и осторожно.

Быстрая накачка может привести к разрыву шины.

Примечание: Сжатый воздух на автозаправочных станциях предназначен для накачивания автомобильных шин большого объема. Если вы решите использовать такую подачу воздуха для накачивания шин багги, сначала убедитесь, что манометр работает, а затем используйте очень короткие импульсы для накачивания до правильного PSI. Если вы нечаянно перекачали шины, немедленно сбросьте избыточное давление.

Важная информация по использованию шин

Примечание: Шина является единственным контактом между багги и дорогой, безопасность различных видов вождения зависит от небольшой площади контакта шины с дорогой. Поэтому очень важно всегда поддерживать шины в хорошем состоянии и использовать правильный размер покрышек для замены старых.

РУКОВОДСТВО ПО ЭКСПЛУАТАЦИИ

Сборка и разборка колес

Настоятельно рекомендуется, чтобы сборку и разборку колес выполнял квалифицированный специалист.

Давление в шине

Очень важно поддерживать правильное давление в шинах и проверять давление перед использованием. Накачку следует производить, пока шина холодная.

Обслуживание шины

Необходимо регулярно проверять глубину протектора шины (чем меньше глубина - тем меньшее сцепление). Если шина проколота, необходимо снять и тщательно проверить её. Техническое обслуживание должно выполняться квалифицированным техническим специалистом. Если шина деформирована или повреждена, она должна быть немедленно заменена.

Замена шины

Важно использовать правильный размер шины в соответствии с нашей спецификацией (см. технические характеристики).

Не используйте бывшие в употреблении шины, если вы не уверены в ее рабочем состоянии.

Старение шин

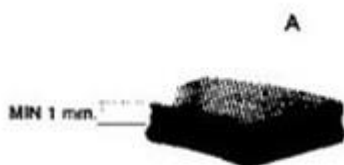
Старение шины неизбежно, даже если шина никогда не использовалась или использовалась всего несколько раз. Старение шины в основном отражается в трещинах на боковине шины и протекторе, иногда шина деформируется. Использованные и старые шины должны быть проверены квалифицированным техническим специалистом перед их использованием.

РЕМОНТ И ОБСЛУЖИВАНИЕ

Выключите питания перед проведением любых работ по ремонту и обслуживанию.

Проверка

Чтобы проверить износ передних и задних тормозных колодок (A), просто осмотрите тормозные суппорты, как показано на рисунке ниже.



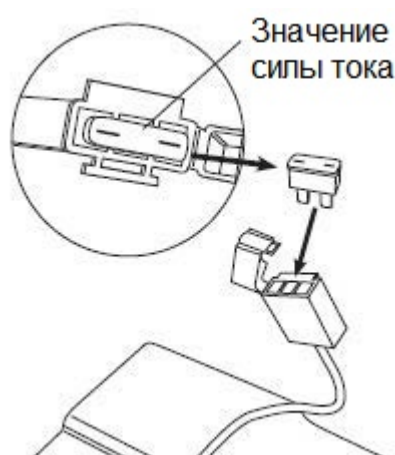
Толщина накладки на концах четырех колодок не должна быть меньше 1 мм. Если накладка стала тоньше, немедленно замените тормозные колодки.

Мы рекомендуем проводить замену тормозных колодок у авторизованного дилера.

Замена предохранителя

1. Откройте контейнер с батареями, чтобы найти блок предохранителей, прикрепленный к батареям.

РУКОВОДСТВО ПО ЭКСПЛУАТАЦИИ



2. Проверьте - не перегорел ли предохранитель.
Если предохранитель поврежден, откройте крышку предохранителя.

3. Удалите поврежденный или перегоревший предохранитель и замените его на новый с таким же значением силы тока.

Примечание: Сила тока указана сверху предохранителя.

□ Уход за батареей и ее утилизация

Не храните батарею при температуре выше 24° С или ниже -24° С.

 СОДЕРЖИТ ГЕРМЕТИЧНУЮ СВИНЦОВУЮ ИЛИ ЛИТИЙ-ИОННУЮ БАТАРЕЮ. АККУМУЛЯТОР ДОЛЖЕН БЫТЬ ПЕРЕРАБОТАН.

Утилизация: В вашем изделии используются герметичные свинцово-кислотные или литий-ионные аккумуляторы, которые должны быть переработаны или утилизированы экологически безопасным способом. Не бросайте батарею в огонь. Батарея может взорваться или протечь. Не выбрасывайте батарею вместе с обычным бытовым мусором. Сжигание, захоронение или смешивание герметичных свинцово-кислотных аккумуляторов с бытовым мусором в большинстве регионов запрещено законом. Верните использованные аккумуляторы в утвержденный законом центр по переработке свинцово-кислотных аккумуляторов или местному продавцу автомобильных аккумуляторов.

□ Зарядное устройство

Зарядное устройство, поставляемое с продуктом, следует регулярно проверять на наличие повреждений шнура, вилки, корпуса и других частей. В случае повреждения, электрический багги заряжать нельзя до тех пор, пока зарядное устройство не будет отремонтировано или заменено.

Используйте ТОЛЬКО совместимое зарядное устройство.

ВНИМАНИЕ: В случае утечки свинцово-кислотного аккумулятора избегайте контакта с вытекающей кислотой и поместите поврежденный аккумулятор в пластиковый пакет. См. инструкции по утилизации выше. Если кислота попала на кожу или в глаза, промойте их прохладной водой в течение не менее 15 минут и обратитесь к врачу.

РУКОВОДСТВО ПО ЭКСПЛУАТАЦИИ

ДИАГНОСТИКА И УСТРАНЕНИЕ НЕИСПРАВНОСТЕЙ

Неисправность	Возможная причина	Решение
Багги не работают.	Батарея не заряжена.	Зарядите аккумулятор. Аккумулятор должен быть полностью заряжен перед первым использованием и в течение 8 часов после каждого последующего использования. Проверьте все разъемы. Убедитесь, что разъем зарядного устройства плотно вставлен в порт зарядки, а зарядное устройство подключено к розетке. Убедитесь, что подача питания к настенной розетке включена.
	Зарядное устройство не работает.	Вы можете проверить, работает ли ваше зарядное устройство, используя вольтметр или обратившись в авторизованный сервисный центр для проверки вашего зарядного устройства.
Багги ехал, но внезапно остановился.	Ослабленные провода или разъемы.	Проверьте все провода и разъемы, чтобы убедиться, что они затянуты.
	Сгоревший предохранитель.	Предохранитель перегорает и автоматически отключает питание, если мотор перегружен. Чрезмерная нагрузка может привести к перегреву мотора. Устраните причину сгорания предохранителя.
	Повреждение электромотора или контроллера.	Обратитесь в авторизованный сервисный центр для диагностики и ремонта.
Короткое время работы (менее 30 минут на одной зарядке)	Батарея не заряжена.	Зарядите аккумулятор. Новый аккумулятор следует заряжать не менее 12 часов перед первым использованием и не более 8 часов после каждого последующего использования. Проверьте все провода и разъемы. Убедитесь, что разъем аккумулятора плотно вставлен в разъем зарядного устройства, а зарядное устройство подключено к розетке. Убедитесь, что подача питания к настенной розетке включена.
	Аккумулятор старый и не принимает полную зарядку.	Даже при правильном уходе аккумулятор не вечен. Средний срок службы батареи составляет от 1 до 2 лет в зависимости от использования багги и условий эксплуатации. Заменять только новой батареей.
	Тормоза не отрегулированы должным образом	См. инструкции по регулировке тормозов.
Автомобиль едет вяло.	Условия вождения слишком плохие.	Используйте только на твердых, плоских чистых и сухих поверхностях, таких как тротуар или ровная поверхность.
	Шины не накачаны должным образом.	При отгрузке шины накачаны, но они неизменно теряют некоторое давление между местом производства и доставкой к вам. См. инструкции по шинам, чтобы правильно накачать шины.

РУКОВОДСТВО ПО ЭКСПЛУАТАЦИИ

Багги перегружен		Не перегружаете багги, не превышайте максимальный предел веса, поднимаясь на слишком крутой холм или буксируя предметы. Если багги перегревается - защита замедлит работу мотора и, если состояние не изменится, отключит питание. Устраните причину, вызвавшую перегрев, подождите 5-10 минут и возобновите движение. Избегайте многократного перегрева мотора.
Иногда машина не запускается, а иногда запускается.	Ослабленные провода или разъемы. Повреждение электромотора или контроллера.	Проверьте все провода вокруг мотора и все разъемы, чтобы убедиться, что они затянуты. Обратитесь в авторизованный сервисный центр для диагностики и ремонта.
Зарядное устройство нагревается во время использования.	Нормальная реакция на использование зарядного устройства.	Никаких действий не требуется. Это нормально для некоторых зарядных устройств и не должно вызывать беспокойства. Если ваше зарядное устройство не нагревается во время использования, это не означает, что оно не работает должным образом.
Багги не останавливается при нажатии на тормоз.	Тормоза не отрегулированы должным образом	См. инструкции по регулировке тормозов.

РУКОВОДСТВО ПО ЭКСПЛУАТАЦИИ



Перед поездкой прочтите руководство по эксплуатации.



Никогда не используйте багги на дорогах общего пользования. Только для БЕЗДОРОЖЬЯ.



Никогда не ездите с пассажиром



Всегда используйте сертифицированный шлем и защитное снаряжение.



НИКОГДА не используйте в состоянии алкогольного или наркотического опьянения.



Холодное давление в шинах.