



[www.velomotors.ru](http://www.velomotors.ru)

STELS SR 600S/600L МОТОС

**Руководство по эксплуатации**





## **ПРЕДОСТЕРЕЖЕНИЕ**

**Использование неисправного транспортного средства может привести к тяжелым травмам или смерти**



**Пользуясь транспортным средством, всегда надевайте шлем и защитные приспособления**



**Перед вождением и во время него, никогда не употребляйте наркотики или алкоголь**

## Поздравляем Вас с приобретением снегохода STELS SR 600S/600L МОРОЗ!

Данное Руководство поможет Вам разобраться в основных технических характеристиках и принципе работы снегохода, приобрести основные знания, касающиеся особенностей данного снегохода, так же освоить и получить основные навыки управления машиной.

В данном Руководстве содержится важная информация по безопасной эксплуатации снегохода. Кроме того, в нем даны рекомендации по технике вождения, которые позволят приобрести навыки, необходимые для управления машиной.

Наконец в Руководстве приводится регламент технического обслуживания с описанием соответствующих процедур. Если у Вас возникнут вопросы, касающиеся эксплуатации и обслуживания снегохода, проконсультируйтесь пожалуйста с Вашим продавцом, либо обратитесь в сервисные мастерские, осуществляющие гарантийное обслуживание машин техники «STELS».

В целях улучшения качества продукции, предприятие - изготовитель оставляет за собой право внесения изменений в свою продукцию, поэтому между Вашим снегоходом и настоящим Руководством могут быть некоторые отличия. Об всех изменениях, дополнениях, новой продукции и еще много полезной и интересной информации Вы найдете на нашем сайте : [www.velomotors.ru](http://www.velomotors.ru)

### ВАЖНАЯ ИНФОРМАЦИЯ:

- Снегоход STELS SR 600S/600L «МОРОЗ» подлежит обязательной регистрации в органах ГОСТЕХНАДЗОРА и может эксплуатироваться только при наличии государственного номерного знака.
- В соответствии с действующим законодательством к управлению снегоходом STELS SR 600S/600L «МОРОЗ» допускаются лица, имеющие удостоверение тракториста - машиниста категории «А».

При условиях правильной эксплуатации изделия срок его службы составляет 5 лет.

**Производитель:** ООО «ЖУКОВСКИЙ ВЕЛОМОТОЗАВОД», Российская Федерация, 242700, Брянская обл., Жуковский район, г. Жуковка, ул. Калинина, д.1  
**Адрес производственной площадки ООО «ЖМВЗ»:** Российская Федерация, 152900, Ярославская обл., г. Рыбинск, Ярославский тракт, д. 94.

ПРЕНЕБРЕЖЕНИЕ К СОДЕРЖАЩИМСЯ В ДАННОМ РУКОВОДСТВЕ ПРЕДУПРЕЖДЕНИЯМ, МОЖЕТ ПРИВЕСТИ К СЕРЬЕЗНЫМ ТРАВМАМ ИЛИ ЛЕТАЛЬНОМУ ИСХОДУ! ОСОБЕННО ВАЖНАЯ ИНФОРМАЦИЯ ВЫДЕЛЕНА В РУКОВОДСТВЕ СЛЕДУЮЩИМИ ПОМЕТКАМИ :



- Знаки предупреждения об опасности означают : ОПАСНОСТЬ ! БУДЬТЕ ОСТОРОЖНЫ ! ВАША БЕЗОПАСНОСТЬ ПОД УГРОЗОЙ !

**! ПРЕДОСТЕРЕЖЕНИЕ :** - Несоблюдение инструкций может закончиться серьезной травмой или смертью водителя транспортного средства, находящихся поблизости лиц или человека, сматривающего или ремонтирующего транспортное средство.

**ПРЕДОСТЕРЕЖЕНИЕ :** - ПРЕДОСТЕРЕЖЕНИЕ о необходимости принятия специальных мер предосторожности, чтобы избежать повреждения машины.

**ПРИМЕЧАНИЕ :** - После заглавка ПРИМЕЧАНИЕ дается важная информация, облегчающая выполнение различных действий или поясняющая смысл сканов.

ВВЕДЕНИЕ.....	1	Проверка технического состояния.....	28
<b>БЕЗОПАСНОСТЬ</b>		Проверка тормозной системы.....	29
Общие меры безопасности.....	5	Проверка состояния гусеницы и лыжи.....	29
Меры безопасности перед эксплуатацией.....	6	Проверка уровня масла в коробке передч.....	30
Меры безопасности при эксплуатации.....	7	Проверка воздушного фильтра.....	31
Меры безопасности при заправке топливом.....	8	Проверка уровня топлива в баке.....	32
Меры безопасности при техническом обслуживании и хранении.....	9	Проверка светительных приборов.....	32
Расположение предупреждающих наклеек.....	10	<b>ЗАПУСК, ОСТАНОВКА, ОБКАТКА ДВИГАТЕЛЯ</b>	
<b>ОПИСАНИЕ СНЕГОХОДА</b>		Запуск двигателя.....	32
Идентификационные номера.....	12	Запуск холостого двигателя.....	33
Знакомства со снегоходом.....	14	Пусковой обгонитель.....	34
Технические характеристики.....	16	Ручной насос впрыска.....	34
Индикаторы и аварийные сигнализаторы.....	18	Пуск двигателя с помощью электростартера.....	35
<b>ОРГАНЫ УПРАВЛЕНИЯ</b>		Пуск двигателя с помощью ручного стартера.....	36
Органы управления на левой рукоятке руля.....	19	Остановка двигателя.....	37
Левый блок переключателей.....	20	Обкатка нового снегохода.....	38
Органы управления на правой рукоятке руля.....	21	<b>ВОЖДЕНИЕ СНЕГОХОДА</b>	
Рычаг переключения передч.....	22	Обучение вождению снегохода.....	39
Аварийный выключатель двигателя.....	23	Начало движения.....	40
Замк зажигания.....	24	Торможение.....	42
Рукоятка ручного стартера.....	24	Повороты.....	42
<b>ЭКСПЛУАТАЦИЯ СНЕГОХОДА</b>		Движение вверх по склону.....	41
Приготовление топливной смеси.....	25	Движение вниз по склону.....	41
Заправка снегохода топливом.....	26	Пересечение склona.....	42
		Лед или обледеневшая поверхность.....	42
		Плотный снежный покров.....	43

Движение по другим поверхностям.....	43
Минимальный снежный покров.....	44
Движение по снежной целине.....	44

## ПЕРИОДИЧЕСКОЕ ТЕХНИЧЕСКОЕ ОБСЛУЖИВАНИЕ

Периодичность технического обслуживания .....	46
Ежедневные технические обслуживания.....	46
Критические технические обслуживания.....	48
Смывка снега ходом.....	54
Таблицы смывки.....	55

## ТЕХНИЧЕСКОЕ ОБСЛУЖИВАНИЕ СНЕГОХОДА

Двигатель.....	56
Система питания.....	56

## ТРАНСМИССИЯ.....

Замена ремня вариатора.....	57
Замена масла в карбке передка.....	58

## ХОДОВАЯ ЧАСТЬ

Регулировка натяжения гусениц.....	58
Центрирование гусениц.....	59
Регулировка положения лыжи.....	60
Регулировка положения руля.....	60

## ТОРМОЗА

Проверка тормозных колодок.....	61
Проверка уровня тормозной жидкости.....	61
Замена тормозной жидкости.....	61

## ЭЛЕКТРООБОРУДОВАНИЕ

Регулировка светового пучка фар.....	62
Аккумуляторная батарея.....	63
Принципы работы эл.схем.....	64

## ПРАВИЛА ХРАНЕНИЯ И УТИЛИЗАЦИЯ

Двигатель.....	66
Топливо.....	66
Задняя подвеска.....	67
Аккумуляторная батарея.....	67
После длительного хранения.....	67
Заводская упаковка.....	68
Транспортировка.....	45,68
Вывод из эксплуатации, утилизация.....	69

## ГАРАНТИЙНЫЕ ОБЯЗАТЕЛЬСТВА

Общие положения.....	70
Порядок и условия предъявления рекламаций.....	71
Гарантийные обязательства.....	75
Условия гарантийного обслуживания.....	72
Аннулирование гарантийных обязательств.....	73
Гарантийный талон.....	74
Предпродажная подготовка.....	75
Проверка положения кресел.....	77
Талоны технического обслуживания.....	78
Для заметок.....	80
Список дополнительных снаряжения.....	81

## СНЕГОХОД НЕ ИГРУШКА! ЕГО ВОЖДЕНИЕ МОЖЕТ БЫТЬ ОПАСНЫМ!



Управление снегоходом существенно отличается от вождения других транспортных средств, таких как мотоциклы или автомобили. При несоблюдении мер предосторожности аварии или опрокидывание машины могут произойти даже при таких обычных маневрах, как повороты, движение по холмистой местности, а также же при преодолении препятствий. Несоблюдение изложенных ниже правил безопасной эксплуатации снегохода может привести к **СЕРЬЕЗНЫМ ТРАВМАМ ИЛИ ГИБЕЛИ ЛЮДЕЙ.**

- Внимательно прочитайте это Руководство и все примечания, тщательно изучите расположение всех органов управления, а также меры безопасности при эксплуатации и обслуживании снегохода, неукоснительно выполняйте все рекомендации по правилам эксплуатации.
- Обращайтесь с Вашим снегоходом строго в соответствии с инструкциями, приведенными в настоящем Руководстве и на табличках предупреждений.
- Не приступайте к управлению снегоходом без предварительного обучения или инструктаж.
- Соблюдайте рекомендации, касающиеся возраста водителя транспортных средств: Детям до 16 лет управление снегоходом **ЗАПРЕЩЕНО.**
- Не позволяйте Вашим знакомым пользоваться снегоходом, предварительно не изучив это Руководство и не прошедших соответствующего курса подготовки.
- Не пользуйтесь снегоходом без сертифицированного и правильно застегнутого шлема Вашего размера. Шлем необходимо надевать на подшлемник, обеспечивающий защиту от переохлаждения лица и шеи. Следует также же пользоваться защитными очками, маской или щитком, закрывающим лицо, ездить в специальном утепленном костюме с светотражающими и защитными вставками, утепленными перчатками и ботинки с защитными элементами, предохраняющими наиболее уязвимые места рук и ног от травм и ушибов.
- Если Вы не здоровы, употребляли сильнодействующие лекарства, наркотические средства или алкоголь, откажитесь от поездки на снегоходе. Помните, что даже малое количество выпитого алкоголя резко снижает быстроту реакции водителя, а значит безопасность его самого и окружающих.

- Будьте осторожны на скользкой поверхности, такой как лед, передвигайтесь медленно и будьте предельно внимательны, чтобы своевременно предотвратить возможную потерю управления.
- Перед движением задним ходом убедитесь в отсутствии каких-либо препятствий и людей сзади. Для безопасного движения задним ходом, передвигайтесь медленно и избегайте поворотов под большим углом.
- Никогда не превышайте, ограниченные техническими характеристиками грузоподъемности, нагрузки на снегход. Груз должен быть расположен правильно и надежно закреплен. Передвигайтесь с пониженной скоростью, и следуйте предписаниям данного руководства по эксплуатации при перевозке грузов и при буксировке. Помните, что при транспортировке грузов или буксировке тормозной путь увеличивается.
- Если Вы не пользуетесь снегходом, то всегда вынимайте ключ из замка зажигания, чтобы исключить случаи несанкционированного использования транспортного средства и избежать нежелательных происшествий.
- Никогда не касайтесь движущихся частей снегхода.

### Меры безопасности перед началом эксплуатации снегхода

- Осмотрите свой снегход перед каждым использованием, чтобы убедиться в его исправном техническом состоянии. Всегда следуйте списанным в данном Руководстве процедурам осмотра и ухода за транспортным средством.
- Перед каждым пуском двигателя проверяйте работу дроссельной заслонки, тормоза и механизм рулевого управления. Все рычаги, тросы и механизмы должны ходить плавно, без заеданий. Рычаг дроссельной заслонки после отпущения должен возвращаться в исходное положение. Рычаг тормоза при нажатии не должен пролипать.
- Перед пуском двигателя необходимо включить стояночный тормоз, а перед движением необходимо пристегнуть краниб выключения двигателя, проконтролировать выключение стояночного тормоза, чтобы предотвратить перегрев тормозного диска и исключить снижение тормозных качеств снегхода.



### Меры безопасности при эксплуатации снегохода

- Перед пуском двигателя установите рычаг переключения коробки реверсов в нейтральное положение. Не допускается производить пуск двигателя с невыключенной трансмиссией во избежание сампроизвольного движения снегохода, так как установленный на снегоходе вариатор автоматически включается в работу при частоте вращения коленчатого вала несколько выше оборотов холостого хода.
- Запрещается пуск двигателя и эксплуатация снегохода с снятым клапаном и кожухами ограждения быстровращающихся частей двигателя и вариатора.
- Не допускается пуск двигателя при снятом вариаторном ремне.
- Не запускайте двигатель в закрытых помещениях. Выхлопные газы токсичны и могут привести к тяжелому отравлению, быстрой потере сознания и даже смерти. Исключением может быть случай, когда необходимо включить снегоход в внутрь помещения или выкатить его наружу. Однако в этом случае необходимо, чтобы работа двигателя составляла минимальное время и после этого был проветрено помещение.
- Следите за тем, чтобы при начале движения снегохода сзади не находились люди. Это потенциально опасен возможным вылетом из под гусениц кусков льда, камней и других различных предметов. Нажимайте на рычаг газа плавно, не допуская резкого увеличения оборотов двигателя и пробуксовки гусениц.
- Не допустимо вождение снегохода по грязи, песку, траве, камням или снежной массе. Это приведет к повреждению снегохода, быстрому износу направляющих гусеницы и ведущих звездочек, а так же может послужить причиной получения травм при потере управляемости.
- При движении на снегоходе по незнакомой местности будьте предельно внимательны. Под снегом могут находиться скрытые опасные препятствия. Двигайтесь медленно и очень внимательно. Неезд на камень, пень или любую другую преграду может стать причиной аварии (полюбки снегохода) и травмы.
- Отправляясь в поездку, старайтесь выезжать с кем-нибудь в поле, чтобы в случае поломки снегохода был гарантированно возможность вернуться из поездки. Так же следует сообщить свой маршрут

знкым или родственником, и обеспечить себя средствами связи, так как в случае поломки снегохода или несчастного случая, Вам может потребоваться помощь.

- Тормозной путь на различных поверхностях может существенно отличаться. Например на льду или плотном утрамбованном снегу тормозной путь значительно увеличится. Исходя из конкретных условий, планируйте и начинайте тормозной путь заранее. Лучший способ торможения на большинстве поверхностей - опустить рычаг управления дрессельной заслонки и плавно нажать на рычаг тормоза.
- Снегоход не предназначен для передвижения по дорогам общего пользования. Запрещается выезд на проезжую часть дорог и улиц, автостоянки, тротуары, пешеходные дворы и другие места движения автотранспорта и пешеходов.
- При выборе маршрута и скорости движения учитывайте состояние заснеженной поверхности, погодные условия и Ваши навыки управления снегоходом. В поездке по незнакомой местности двигайтесь на малой скорости и будьте предельно внимательны и осторожны. Во время движения всегда держите обе руки на руле, ноги - на подножках снегохода.
- Запрещается выполнять различные виды трюки, такие как прыжки, езда с трывом от заснеженной поверхности и др.
- Ни при каких обстоятельствах не передайте управление снегоходом лицом, не имеющим достаточных навыков управления, подтвержденных наличием соответствующего удостоверения, так же лицом, находящимся в нетрезвом состоянии.
- При работе двигателя приемная труба, резинатор, глушитель и другие детали выпускной системы нагреваются до высоких температур и остаются горячими некоторое время после остановки двигателя. Не прикасайтесь к ним и избегайте контакта деталей системы выпуска с горячими материалами.



### Меры безопасности при заправке топливом

- Пары бензина токсичны и взрывоопасны. Заправку снегохода топливом производите на открытой площадке или в хорошо проветриваемом помещении с соблюдением мер пожарной безопасности.

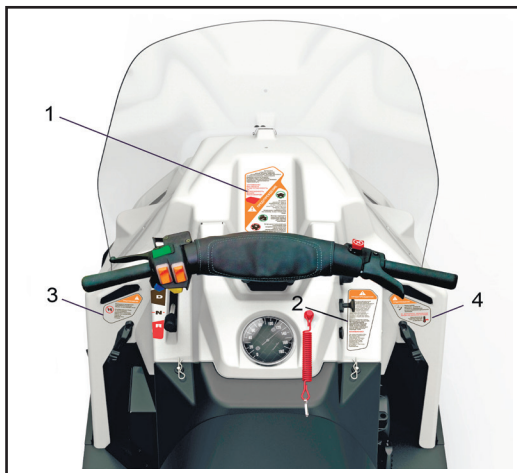
- Не допускается заправка топливом при работающем или горячем двигателе. После остановки двигателя дайте ему и детям выпускной системы остыть в течении 5-10 минут. Не заправляйте снегоход вблизи источников открытого огня и не курите во время заправки.
- Не допускайте разлива топлива при заправке. Уровень топлива заправленного снегохода должен находиться на 1-2 см ниже нижней кромки заливной горловины топливного бака. Не переплняйте топливный бак выше указанного уровня. По окончании заправки топливом крышка топливного бака должна быть плотно закрыта.
- Если в результате неаккуратных действий при заправке бензин был пролит, немедленно удалите его ватки, тщательно вытерев детали сухой салфеткой или ветошью.
- Если бензин попал на кожу или одежду, немедленно смойте его водой с мылом и смените одежду.
- При попадании бензина или его паров в пищеварительный тракт - выпейте большое количество воды или молока. Немедленно обратитесь к врачу.
- При попадании бензина или его паров в дыхательные пути или в глаза, промойте глаза большим количеством воды в течении 15 минут, и сразу же обратитесь к врачу.

### Меры безопасности при техническом обслуживании и хранении снегохода

- Хранить снегоход необходимо в (горизонтальном) положении.
- При техническом обслуживании не следует оставлять снегоход длительное время на баке. В противном случае может произойти утечка технических жидкостей или топлива.
- При хранении снегохода необходимо соблюдать все требования пожарной безопасности в связи с тем, что в баке и топливном приводе имеются ватки бензина и его пары. Не допускается хранение снегохода в помещении, где имеются потенциальные источники возгорания (водогреватели, обогреватели помещений, открытое пламя, источники искрений, сушилки для одежды и т.п.)
- Перед постановкой снегохода на хранение на длительное время пользуйтесь инструкциями, приведенными в разделе «Правила хранения снегохода» настоящего руководства.

## Расположение предупреждающих наклеек в рабочей зоне водителя

Цель наклеек с предупреждающими надписями, размещенных на снегоходе - **обеспечить Вашу безопасность**. Внимательно прочитайте инструкции на каждой наклейке и неуклонно следуйте им. Если наклейка стерлась или отклеилась, свяжитесь с Вашим продавцом для замены.



- 1 - Основные требования безопасности при эксплуатации снегохода.
- 2 - Основные требования к пригтовлению топливной смеси и проверке топливного бака.
- 3 - Предупреждения по управлению снегоходом.
- 4 - Основные требования к пуску двигателя и переключению передач.

1.

Выбирайте скорость вождения исходя из своих навыков, погодных условий, рельефа местности и загрузки снегохода.  
Во время езды с пассажиром:  
- снижается чувствительность рулевого управления,  
- увеличивается тормозной путь.

**ЗАПОМНИТЕ!**  
**ВЫ НЕСЕТЕ ОТВЕТСТВЕННОСТЬ ЗА БЕЗОПАСНОСТЬ ВАШИХ ПАССАЖИРОВ!**

Во время движения Будьте внимательны. Будьте готовы к появлению животных, транспортных средств и других препятствий. Запрещено передвигаться по тонкому льду и открытой воде.

Всегда надевайте защитный шлем и защитную одежду для езды на снегоходе.

Запрещено пользоваться снегоходом под воздействием алкоголя, наркотиков или лекарственных средств, даже в качестве пассажира.

**ПРЕДУПРЕЖДЕНИЕ**

3.

**ПРЕДУПРЕЖДЕНИЕ**

Запрещается эксплуатация транспортного средства лицами, не достигшими 16 лет.

**16** Если Вам меньше 16 лет, то увеличивается вероятность получения травмы или несчастного случая со смертельным исходом.

2.

**ПРЕДУПРЕЖДЕНИЕ**

Топливная смесь для двигателя должна готовиться только из рекомендованных марок бензина и масел. Не экспериментируйте с другими сортами топлива (по составу и октановому числу). Эксплуатация снегохода на нересурсированных сортах топлива может привести к снижению технических характеристик изделия и к выводу из строя двигателя. Подготовка топливной смеси следует в отдельной чистой емкости.

Для топливной смеси используйте масло АР1ТС. Соотношение топливной смеси на обкаточный период 1х33. Соотношение топливной смеси для после обкаточного периода 1х40.

**ВНИМАНИЕ!**

Не переполняйте бак. Во время движения при наклонных снегоходах, топливо может вытечь. Не заправляйте бак полностью, если собираетесь поставить снегоход в теплое помещение.

4.

**ПРЕДУПРЕЖДЕНИЕ**

Перед пуском двигателя, проверьте плавность перемещения рычага управления дроссельной заслонкой.

**НЕ ДОПУСКАЕТСЯ ПЕРЕКЛЮЧЕНИЕ ПЕРЕДАЧ ПРИ ДВИЖЕНИИ СНЕГОХОДА!**

Запуск двигателя при температуре окружающей среды ниже +5°C не гарантируется.

Предупреждающие наклейки под капотом

5. **ПРЕДОСТЕРЕЖЕНИЕ**

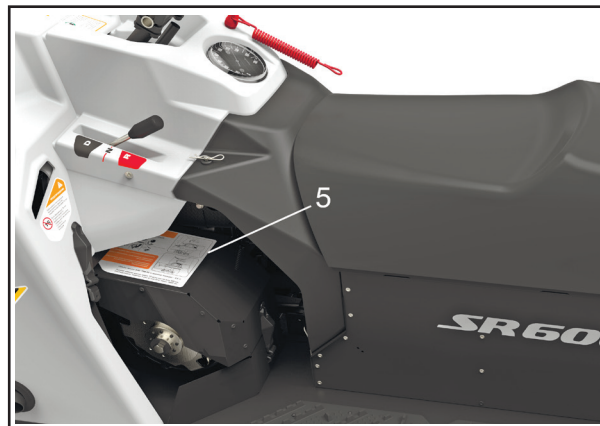
**ЗАПРЕЩЕНА РАБОТА ДВИГАТЕЛЯ СО СНЯТЫМ КОЖУХОМ ВАРИАТОРА**

Не производить регулировки при работающем двигателе.  
Не запускать двигатель, если ремень вариатора не установлен.

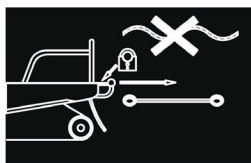
Обратиться для проведения регулировки к специалистам по техническому обслуживанию.

Объём масла SAE 75W-90 в коробке передач - 0,4 л.  
Первая замена масла через 10 мото-часов или 500 км, последующие замены 1 раз в год или через 3000 км.

5 Основные требования безопасности при проведении обслуживания и ремонта

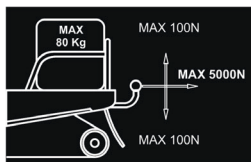


Расположение предупреждающих наклеек в задней части снегохода

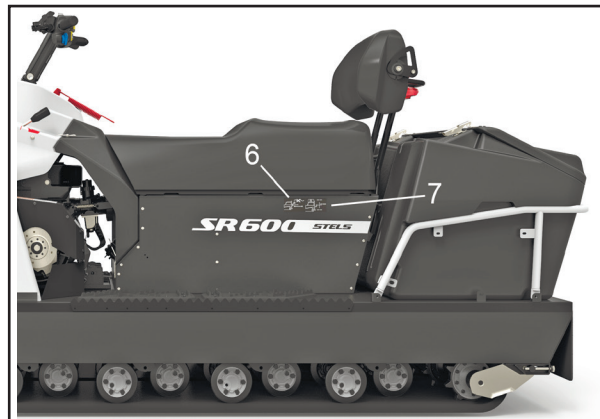


6. - правила крепления прицепа к снегоходу.

**ВНИМАНИЕ!**  
прицеп допускается крепить к снегоходу только жесткой сцепкой.

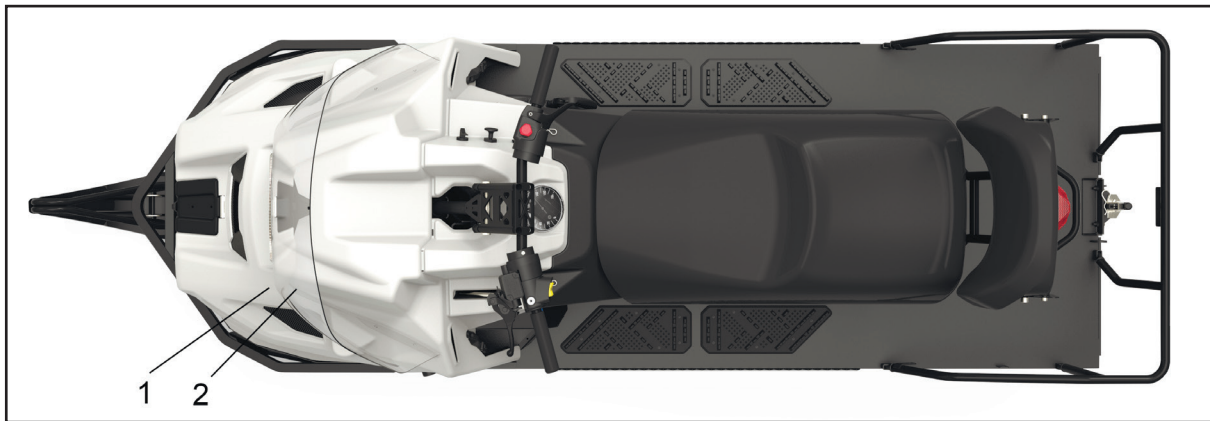


7. - допустимая нагрузка на задний бампер и заднюю сцепку.



**Идентификационные номера транспортного средства**

Пожуйста, сверьте записанные в „Толоне предпродвижной подготовки снегохода” и на самом снегоходе следующие данные: **модель снегохода, идентификационный номер, номер двигателя.** Эти данные позволят избежать ошибок при заказе запчастей и помогут в розыске в случае угна.

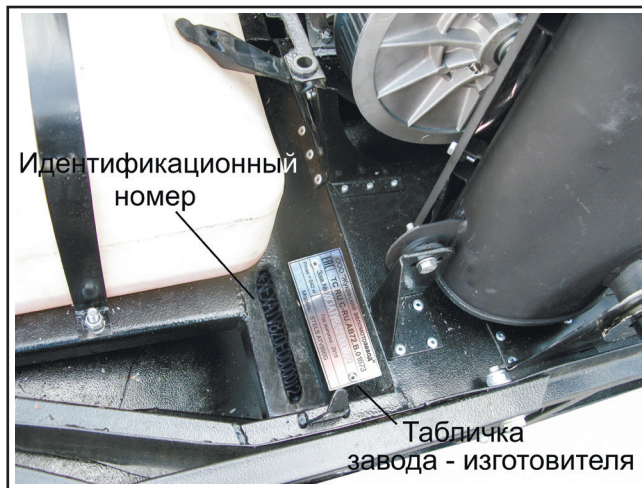


1. идентификационный номер н/р/ме

ООО «ЖУКОВСКИЙ ВЕЛОМОТОЗАВОД»	
<b>ЕАС</b>	<b>ТС RU C-RU.MO10.B.01046</b>
<b>Зав. №</b>	<b>ХК3SR600SHXXXXXX</b>
<b>Рmax=525kg</b>	<b>Год выпуска: 2017</b>
<b>Модель SR 600S</b>	

ООО «ЖУКОВСКИЙ ВЕЛОМОТОЗАВОД»	
<b>ЕАС</b>	<b>ТС RU C-RU.MO10.B.01046</b>
<b>Зав. №</b>	<b>ХК3SR600LHXXXXXX</b>
<b>Рmax=590kg</b>	<b>Год выпуска: 2017</b>
<b>Модель SR 600L</b>	

2. табличка завода изготовителя



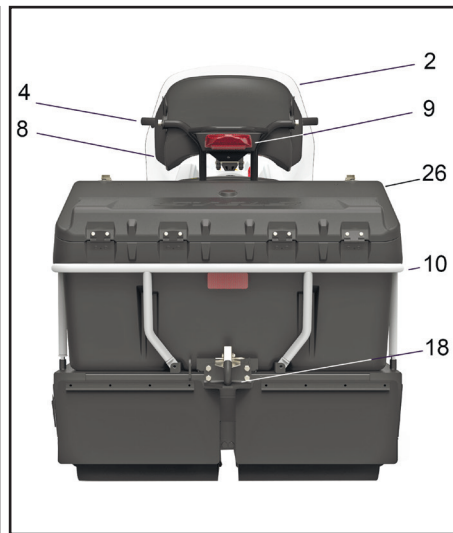
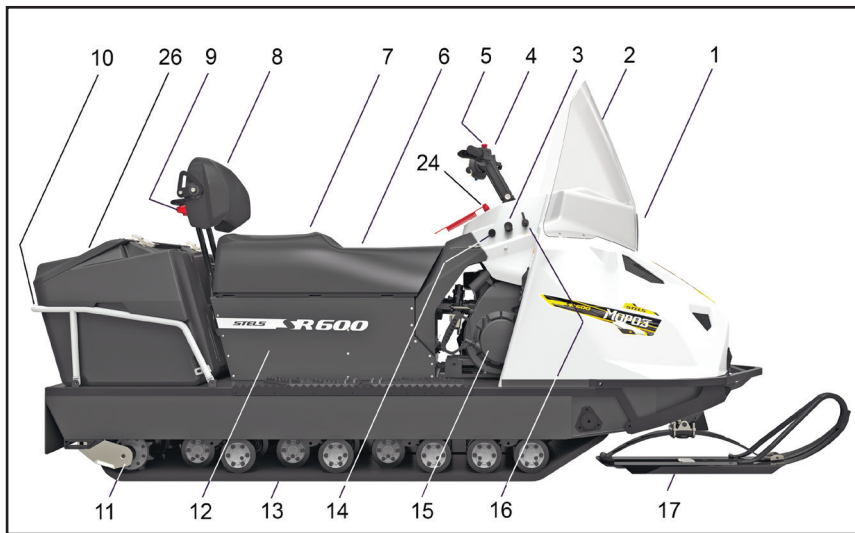
Месторасположение идентификационного номера и номера двигателя.

Номер двигателя расположен в передней части нижнего полукорпуса (ниже места крепления электростартера).

### ВНИМАНИЕ !

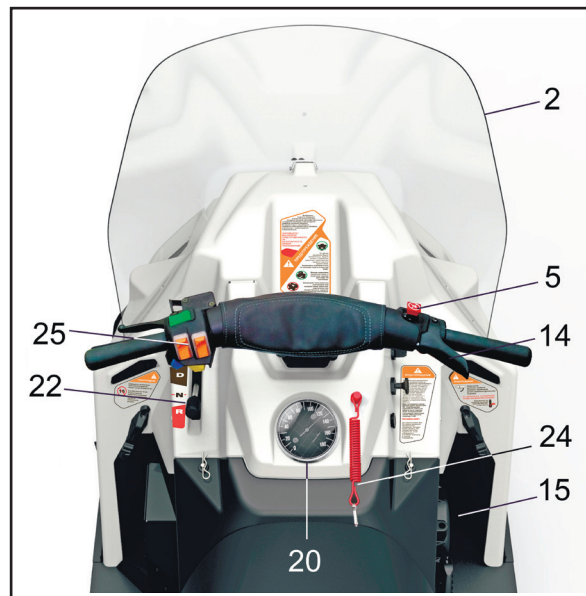
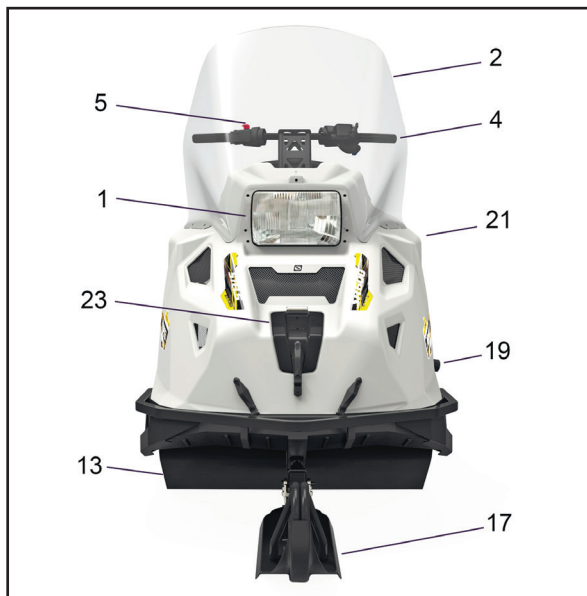
Снегход укомплектован двумя ключами зажигания. Рекомендуется один ключ использовать для поездок, второй - хранить в надежном месте. Дубликат Вашего ключа может быть изготовлен только по имеющемуся образцу; таким образом, при утере обоих ключей, изготовление дубликата станет невозможным и придется менять замок зажигания.

## Общее знакомство со снегоходом



- |  |   |
|--|---|
| 1. фронт                                 | 7. сиденье пассажира                    |
| 2. ветровое стекло                       | 8. спинка сидения пассажира             |
| 3. ручной насос с распылителем (пример)  | 9. фонарь задний                        |
| 4. руль                                  | 10. багажник задний                     |
| 5. кнопка экстренной остановки двигателя | 11. подвеска задняя                     |
| 6. сиденье водителя                      | 12. ящик вещей/багажник дополнительный* |





- 13. гусеница
- 14. замок зажигания
- 15. стартер ручной
- 16. пусковой выключатель
- 17. лыжи
- 18. устройство сцепное
- 19. выхлопная труба

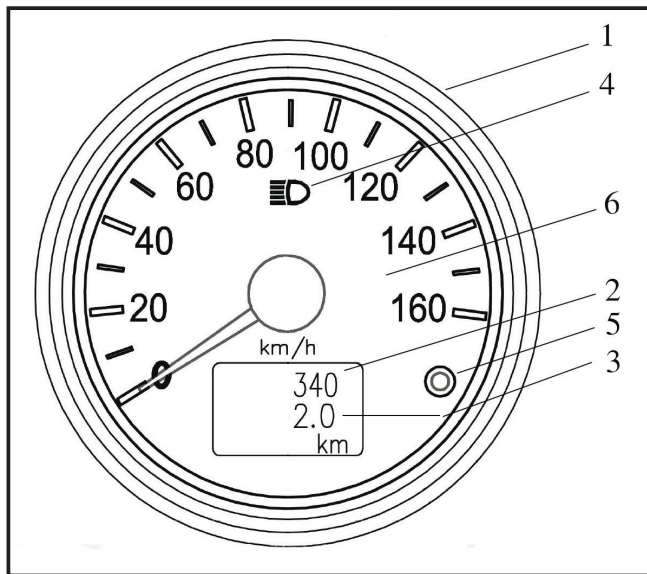
- 20. спидометр
- 21. клапан
- 22. рычаг переключения передач
- 23. лючок крышки топливного бака
- 24. чек безопасности
- 25. левый блок переключателей
- 26. кофр задний\*

\* - в минимальной комплектации эта позиция отсутствует

Длин□ (м□дифик□ция S / L).....	2640±30 / 3055±30 мм
Ширин□.....	910±20 мм
Выс□т□.....	1475±40 мм
Сн□ряженн□я м□сс□, не б□лее (м□дифик□ция S / L).....	320 / 350 кг
Плн□я м□сс□ (м□дифик□ция S / L).....	525 / 590 кг
К□личеств□ мест (м□дифик□ция S / L).....	2 чел
М□ксим□льн□я к□нструктивн□я скор□сть.....	70 км/ч
Миним□льн□й р□диус р□зв□рт□т□, не б□лее.....	6000 мм
Р□спл□жение пл□р: спереди.....	дн□ пл□рн□-п□в□ртн□я мет□ллическ□я лыж□
сз□ди.....	две резин□тк□новые гусеницы
Н□грузк□ н□ лыжу, не б□лее.....	150 кг
Н□грузк□ н□ гусеницы не б□лее (м□дифик□ция S / L).....	375 / 440 кг
М□сс□ буксирuem□т□ прицеп□, не б□лее (м□дифик□ция S / L).....	300/500 кг
Тяг□в□е усилие н□ буксирн□м устр□йств□е, не б□лее.....	3500Н
Емк□сть т□пливн□т□ б□к□.....	28 л
Тип двиг□теля.....	бензин□вый, к□рбюр□т□рный, двухт□ктн□й, с принудительным в□здушным □хл□ждением
К□личеств□ и р□спл□жение цилиндр□в.....	2, рядн□е, с п□перечным р□спл□жением к□ленч□т□т□ в □л□
Р□б□чий □бъем.....	565 см <sup>3</sup>
Ди□метр / х□д п□ршня.....	73.8 / 66 мм
Степень сж□тия.....	10 : 1
Ч□ст□т□ вращен□я к□ленч□т□т□ в □л□ двиг□теля н□ хл□ст□м х□ду.....	1600 □б/мин
М□ксим□льн□я м□щн□сть.....	36.5 кВт при 6000 □б/мин
М□ксим□льн□й крутящ□й м□мент.....	60 Нм при 5600 □б/мин
З□пуск двиг□теля.....	ручн□й ст□ртер/электр□ст□ртер
Систем□ см□зки.....	с □вместн□я с т□плив□м
Систем□ пит□ния.....	1 к□рбюр□т□р н□ цилиндр
К□рбюр□т□ры.....	MIKUNI VM34-588
В□здушн□й филътр.....	сетк□, дн□сл□йный
Свечи з□жигн□я.....	NGK BR9EYA
Сп□с□б п□д□чи т□плив□.....	бенз□н□с□с в □куумн□т□ тип□
Тип т□плив□.....	бензин, □ктн□н□в□е числ□ не ниже 92
Тип м□т□рн□т□ м□сл□т□ +10 д□ - 40.....	м□т□рн□е м□сл□ для 2-т□ктн□ых двиг□телей
Рек□мэнд□в□нные специфик□ции м□т□рн□т□ м□сл□.....	API-TC, JASO-FC, ISO-L-EGC
Рек□мэнд□в□нный см□зочн□й м□тери□л для двиг□теля.....	м□т□рн□е м□сл□ LIQUI MOLY Snowmobil Motoroil 2T Synthetic

Тип масла в карбке передч	(рекомендованное масло - Liqui Moly Motorbike Gear Oil) SAE 80W-90
количество	0,4 л
Спецификации трансмиссионного масла	(рекомендованное масло Liqui Moly Mehrzweckfett) XP-S, GL4/5, TM-4/5
Тип смазки рулевого шарнира	консистентная смазка
Тип тормозной жидкости	(рекомендованное масло - Liqui Moly Bremsenflüssigkeit) DOT-4
Тип рамы	трубчатая с штампованными элементами, клепанно-сварная
Тип передней подвески	эллиптическая рессорная
Тип задней подвески	независимая, пружинная - баллонная
Величина хода передней подвески	50 мм
Величина хода задней подвески	50 мм
Гусеница: марка (для модификации S)	ЛГБ 005 000-11
тип	ТУ 2561-018-11074094-2015 резинотканевая
Длина/ширина/толщина/высота грунтозацеп гусеницы	2878.5 <sup>+30</sup> / <sub>-16</sub> мм x 380 <sup>+2</sup> / <sub>-2</sub> мм x 6.4±0.8мм x 16,0 мм
марка (для модификации L)	ЛГБ 006 000-40
тип	ТУ 2561-018-11074094-2015 резинотканевая
Длина/ширина/толщина/высота грунтозацеп гусеницы	3686.5 <sup>+30</sup> / <sub>-16</sub> мм x 380 <sup>+2</sup> / <sub>-2</sub> мм x 6.4±0.8мм x 16,0 мм
Тип карбки передч	цепная (с шагом цепи 12.7мм), механическая
Число передч и их обозначение	3 («D» - вперед, «R» - назад, «N» - нейтраль)
Главная передч	клиновременный вариатор (CVT)
Передаточные соотношения	0,8 – 3,3
Передч переднего хода (D)	2,67
Передч заднего хода (R)	3,25
Тормоз	дисковый с гидравлическим приводом
Тип зажигания	CDI (электронное, безконтактное)
Зазор между электродми свечи	0,8-0,9 мм
Генератор	А.С. магнет
Выходная мощность генератора	240W/6000RPM
Аккумулятор	12В 18 А/ч
Фары ближнего/дальнего света	галогеновая фары
Тип лампы ближнего/дальнего света	АКГ12-60+55-1 (H4)
Лампа заднего фонаря	12V 21W / 5W
Индикатор и подсветка шкалы спидометра	светодиодная

Панель приборов имеет следующие указатели и индикаторы:

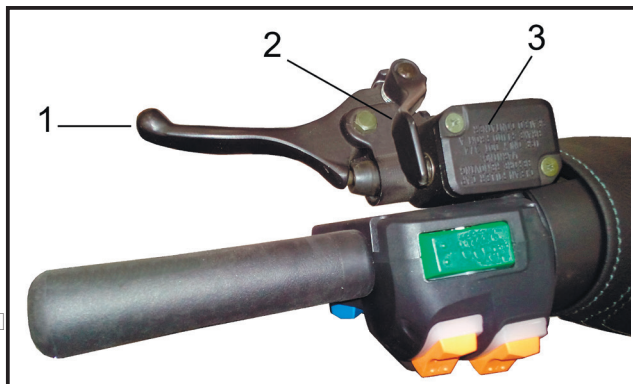


1. Спидометр. Показывает скорость движения снегохода. Единицы измерения - км/час.
2. Одометр. Показывает пробег снегохода с начала эксплуатации. Единицы измерения - км. Показания не могут быть сброшены, при разряде или отключении аккумулятора - показания сохраняются.
3. Счетчик суточного пробега. Показывает пробег снегохода с момента последнего сброса показаний. Единицы измерения - км. Показания сохраняются при разряде или отключении аккумулятора, но могут быть принудительно сброшены кнопкой (5).

4. Индикатор включения дальнего света. Загорается синим светом при включении фар в режим дальнего света.
5. Кнопка сброса показаний счетчика суточного пробега.
6. Освещение шкалы спидометра - светится двумя зеленым светом при запущенном двигателе.

### Органы управления расположенные на левой рукоятке руля

1. Рычаг тормоза. Нажатие на рычаг включает тормозной механизм, при этом загорается лампочка сигнала "стоп" в заднем фонаре снегохода. Интенсивность торможения зависит от усилия, прикладываемого к рычагу при торможении. При отпуске рычаг тормоза возвращается в исходное положение.
2. Фиксатор рычага тормоза – стояночный тормоз.
4. Крышка резервуара главного тормозного цилиндра

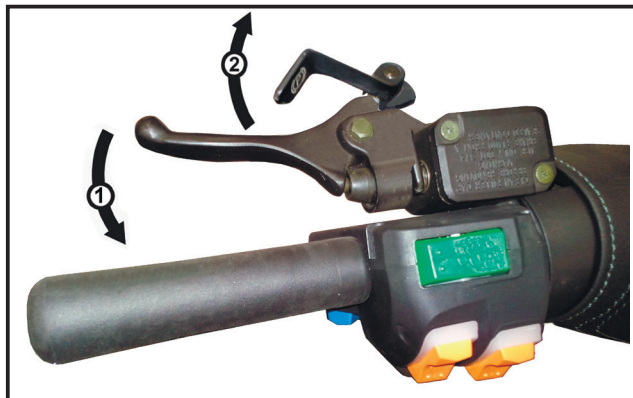


### Включение стояночного тормоза

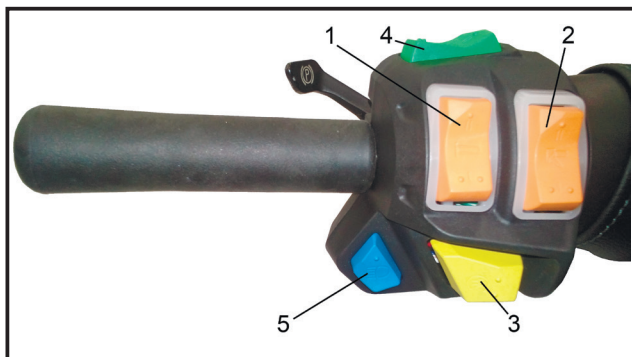
Нажав на рычаг тормоза (1) и повернув фиксатор (2) от себя, зафиксируйте рычаг тормоза в положении «стояночный тормоз».

### ПРЕДОСТЕРЕЖЕНИЕ:

Перед началом движения проверьте положение стояночного тормоза. Начинайте движение, убедившись, что рычаг тормоза свободен.




## Левый блок переключателей



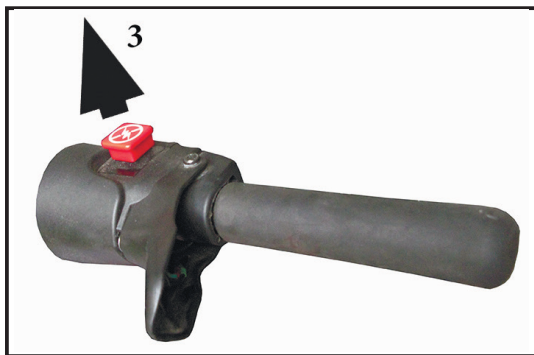
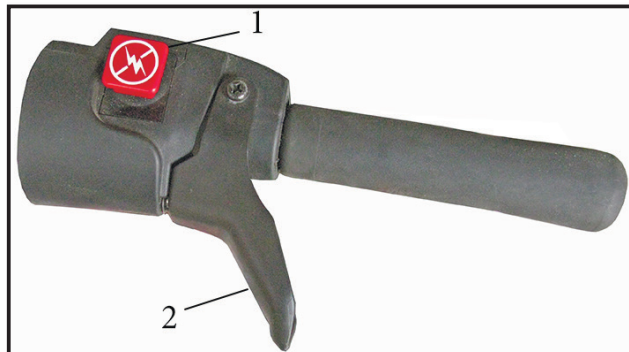
1. - для включения нагревателей руля и переключения режимов нагрева максимум/комфорт, имеет три фиксированных положения (по середине выключено, нажатие на верхнюю сторону – режим «максимальный», на нижнюю – режим «комфорт»), символ в виде ручки руля, цвет корпуса оранжевый, ток 6 А, режим работы длительный.
2. - для включения нагревателя рычага газа и переключения режимов нагрева максимум/комфорт, имеет три фиксированных положения (по середине выключено, нажатие на верхнюю сторону – режим «максимальный», на нижнюю – режим «комфорт»), символ в виде рычага газа, цвет корпуса оранжевый, ток 6 А, режим работы длительный.
3. – электроразпуск / реверс, пружиненный, фиксированного нижнего положения нет, символ в виде надписи «START / R», цвет корпуса желтый, ток 5 А, режим работы кратковременный. Подробный порядок пуска двигателя изложен в главе «ЗАПУСК».
4. – включения дополнительных опций (фаропржектор, фарозонд), имеет три фиксированных положения (по середине выключено, в стороны включено), символ в виде фары с лучами, цвет клавиши зеленый, ток 12 А, режим работы длительный.  
 Для выключения дополнительной опции переведите клавишу в среднее положение.
5. – для переключения режимов дальний/ближний свет главной фары, цвет корпуса синий, ток 12А, режим работы длительный.

5. Кнопка переключения режимов светов «дальний»/«ближний». При нажатиях на кнопку происходит попередное переключение режимов головного света с ближнего на дальний и обратно.

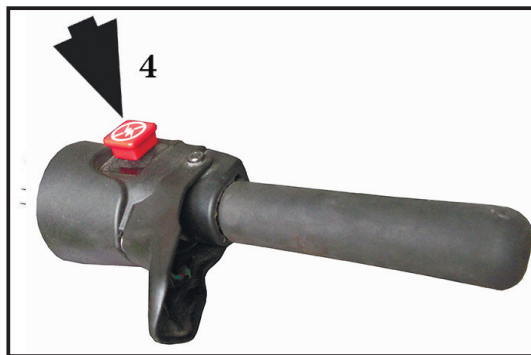
### Органы управления расположенные на правой рукоятке руля

1.  - кнопка экстренного выключения зажигания имеет два фиксированных положения. Нажатием на кнопку выключается система зажигания и двигатель выключается.

2. рычаг управления дрессельными заслонками.



3 – зажигание и электроприборы включены



4 – зажигание выключено

Рычаг переключения передач - расположен с левой стороны по ходу движения.



#### ПРЕДОСТЕРЕЖЕНИЕ:

Включать и переключать передачи следует после полной остановки снегохода, и только тогда, когда двигатель работает на оборотах холостого хода. Запрещается переключать передачи при движении, а также при выключенном двигателе.

#### ПРИМЕЧАНИЕ:

Не прикладывайте к рукоятке чрезмерных усилий. Если не получается свободно переключить передачу, слегка нажмите на рычаг газа и отпустите его, чтобы немного увеличить обороты двигателя, и попытайтесь включить нужную передачу еще раз.

Коробка передач, установленная на снегоходе, имеет три положения рычага переключения:

**D** – передача вперед. Предназначена для движения снегохода как с пассажиром и грузом, при буксировании прицепа или предлении подъема, так и без дополнительного груза по ровной поверхности.

**N** – нейтральное положение. Соединение двигателя с гусеницей отсутствует.

**R** – передача для движения «назад».



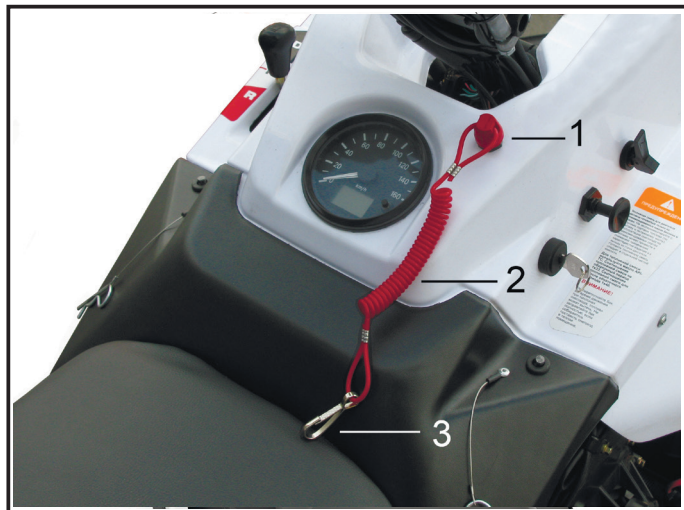
### Устройство аварийного выключения двигателя

Предназначен для аварийного выключения двигателя при случайном падении водителя.

Он состоит из аварийного выключателя, соединенного посредством витого шнура с крестбином, который крепится к элементу экипировки водителя.

При падении водителя с него слетит шнур устройства, стягивает кнопку с выключателя, зажигание выключается и двигатель останавливается.

Для того, чтобы вновь запустить двигатель необходимо установить кнопку (чеку) на место.

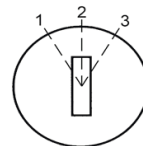


1. Аварийный выключатель (чека безопасности)
2. шнур
3. крестбин

### ПРИМЕЧАНИЕ:

Не рекомендуется использовать устройство аварийного выключения двигателя для штатной остановки двигателя.

**Замок зажигания** расположен с правой стороны на щитке приборов вблизи рулевой колонки имеет три положения:



**Положение «1»** - (зажигание выключено) двигатель и все электроприборы выключены. Ключ можно вынуть. Для выключения двигателя удерживайте ключ в этом положении.

**Положение «2»** - (зажигание включено) двигатель можно запустить ручным стартером.

**Положение «3»** - (электростартер включен) запуск двигателя от электростартера.

**Рукоятка ручного стартера** - расположен под рулем, с правой стороны снегохода (см. главу - „Знакомство со снегоходом“.)

Чтобы запустить двигатель, медленно потяните рукоятку на себя до заметного увеличения сопротивления движению, затем энергично потяните за рукоятку. Не отпускайте рукоятку после вытягивания, а плавно верните ее в исходное положение. Подробно процедуру пуска двигателя изложено в главе «ЗАПУСК».

## Приготовление топливной смеси

Ваш снегоход оснащен двухтактным двигателем, системой смески катриджа не предусматривает циркуляцию масла внутри двигателя. Моторное масло, подвешенное в двигатель совместно с топливом, предварительно смешивается в отдельной емкости и заливается в бак, после этого, в процессе работы двигателя, смесь непрерывно расходуется, смешивая детали и сгорает в цилиндрах двигателя.

Готовить топливную смесь следует в отдельной чистой емкости (~20л) в следующей последовательности:

- залейте в емкость половину всего количества бензина и весь объем необходимого для заправки масла, (масло должно быть комнатной температуры - около 20°C), затем смесь тщательно перемешайте;
- добавьте остаток бензина в емкость и вновь тщательно перемешайте смесь;
- используя воронку с фильтром из тонкой металлической сетки, перелейте смесь из емкости в бак.

При заправке бака необходимо принять меры, исключющие попадание в бак воды или снега. Топливо должно быть профильтровано через замшевый фильтр, если нет уверенности, что он не содержит конденсат воды, так же при заправке из бачек. Замша должна быть чистой, без разрывов и проклев. Закреплять ее на воронке следует гладкой стороной вверх. По окончании фильтрации замшу необходимо тщательно встряхнуть и просушить. Если топливная смесь приготовлена заранее, то перед заливкой в бак ее следует перемешать. По окончании заправки не заливайте горловину бака и верните крышку.

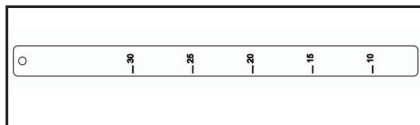
Топливо для двигателя должно состоять только из рекомендованных сортов бензина и масла, указанных в паспорте на снегоход. Рекомендуемая пропорция **1:40**. При обкатке пропорция **1:33**.

### **ПРЕДОСТЕРЕЖЕНИЕ:**

Не экспериментируйте с другими сортами топлива (по составу и октановому числу). При приготовлении топливной смеси необходимо строго соблюдать рекомендованную пропорцию 1:40, это означает 40 литров бензина на 1 литр моторного масла. Эксплуатация снегохода на не рекомендованных сортах топлива и с другим соотношением бензина и масла может привести к снижению технических характеристик изделия и выходу двигателя из строя. Смесь топлива, приготовленная на одном моторном масле смешивать с другим не рекомендуется. Необходимо выработать одну смесь, затем залить другую.

**Заправка снегохода топливом**


1. крышку на клапите


 2. указатель уровня  
топлива в бке  
(мерная линейка)

В качестве топлива используется неэтилированный автомобильный бензин с октановым числом не менее 92, который требуется предварительно смешивать с моторным маслом.

Топливный бак снегохода вмещает 28 литров топлива.

Для доступа к заливной горловине следует откинуть крышку на клапите (1) и отвинтить крышку топливного бака.

**! ПРЕДОСТЕРЕЖЕНИЕ:**



Заправку топливом осуществляйте при выключенном двигателе. После остановки двигателя дайте ему и деталям выпускной системы остыть в течение 5 - 10 минут.

Заправляйте снегоход на открытой площадке или в хорошо проветриваемом помещении с соблюдением всех мер безопасности.

Для контроля уровня топлива в бке в ЗИП снегохода приложен указатель уровня топлива (2) типа мерной линейки, которая размечена на 10, 15, 20, 25 и 30 литров.

Для определения уровня топлива в бке необходимо вставить до упора в горловину мерную линейку строго вертикально, вынуть, и определить по шкале уровень заполнения бака.

Заправку топливом осуществляйте в следующей последовательности:

1. Установите снегоход на ровной, горизонтальной поверхности.
2. Откройте крышку лючка канистры, откройте крышку топливного бака, вращая крышку против часовой стрелки.
3. Залейте в бак необходимое количество неэтилированного бензина с октановым числом не менее 92, смешанный предвзрительно с моторным маслом для двухтактных двигателей, до уровня, находящегося на 1 – 2 см ниже нижней кромки заливной горловины топливного бака.

Рекомендуемое моторное масло для двухтактных двигателей:

**Liqui Moly Snowmobil Motoroil 2T Synthetic**

4. Плотно закройте топливный бак, вращая крышку по часовой стрелке.
5. Закройте крышку лючка канистры.

#### ПРЕДОСТЕРЕЖЕНИЕ:



Не переполняйте топливный бак выше указанного уровня. Не допускайте разлива топлива при заправке. Если в результате неаккуратных действий при заправке бензин был пролит, немедленно удалите его остатки, тщательно вытерев детали сухой тканевой салфеткой или ветошью.

#### ПРЕДОСТЕРЕЖЕНИЕ:

Если бензин попал на кожу или одежду, немедленно смойте его водой с мылом и смените одежду. При попадании бензина или его паров в пищеварительный тракт, дыхательные пути или глаза немедленно обратитесь к врачу.

### Проверка технического состояния снегохода перед поездкой

Перед каждой поездкой на снегоходе контролируйте его техническое состояние. Особое внимание обращайте на исправность деталей, узлов и систем, непосредственно влияющих на безопасность эксплуатации. Проверьте наличие и полноту комплекта инструментов.

### Очистка от снега и льда и внешний осмотр снегохода

Удалите снег и лёд с корпусом снегохода, сиденья, подножек, органов управления, светительных и контрольных приборов. Особое внимание обратите на гусеницу, звездочки, направляющие катки и детали задней подвески. Снег и лед могут препятствовать их вращению и взаимному перемещению. Воздержитесь от тщательной очистки деталей трансмиссии и обеспечьте их подвижность.

**ПРЕДОСТЕРЕЖЕНИЕ:** Рекомендуем проводить тщательную очистку снегохода (в том числе деталей трансмиссии) сразу после окончания поездки, так как тающий на нагретых в процессе эксплуатации деталях снегохода снег впоследствии может замерзнуть и превратиться в лед, блокирующий взаимное перемещение деталей.

Хранить снегоход между поездками лучше в помещении, защищающем его от атмосферных воздействий. Если такой возможности нет, и приходится оставлять снегоход на улице, рекомендуем, после тщательной очистки, укрывать его специальным чехлом из плотной ткани.

ПРОВЕДИТЕ ТЩАТЕЛЬНЫЙ ВНЕШНИЙ ОСМОТР СНЕГОХОДА, В ПРОЦЕССЕ КОТОРОГО УБЕДИТЕСЬ В ИСПРАВНОСТИ СЛЕДУЮЩИХ СИСТЕМ:

### Рычаг управления дроссельными заслонками

Нажмите на рычаг управления дроссельными заслонками несколько раз. Ход рычага должен быть свободный, без заеданий. Отпущенный рычаг должен возвращаться в исходное положение без внешних воздействий.

### Система рулевого управления (из-за конструкции - проверка проводится при вывешенной лыже)

Убедитесь, что руль надежно закреплен. Поверните руль вправо и влево; заедание, чрезмерное сопротивление и люфты при повороте руля не допускаются.

### Проверка тормозной системы

Проверьте уровень тормозной жидкости в резервуаре главного тормозного цилиндра.

Руль должен быть установлен в положение, соответствующее прямолинейному движению снегохода. Уровень жидкости должен быть не ниже нижней кромки смотрового окна, расположенного на левой стенке резервуара.

Нажмите на рычаг тормоза до упора. При этом зазор между рычагом и рукояткой руля должен составлять не менее 25 мм. Отпущенный рычаг должен легко, без внешних воздействий, возвращаться в исходное положение.

Проверьте функционирование стояночного тормоза. Начав движение, проверьте на небольшой скорости плавность и эффективность работы тормозной системы.



**⚠ ПРЕДОСТЕРЕЖЕНИЕ:**



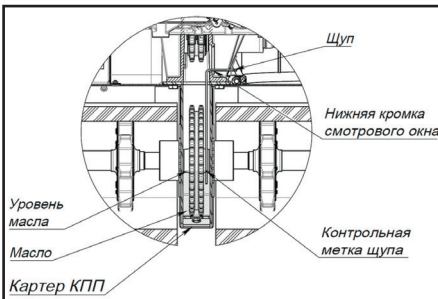
При обнаружении неисправностей тормозной системы откажитесь от поездки на снегоходе. Движение с неисправной тормозной системой представляет большую опасность для Вас и окружающих.

### Проверка состояния лыжи

Проведите внешний осмотр лыжи. Убедитесь, что на ней нет повреждений (трещин, сколов и др.) и чрезмерного износа.

### Проверка состояния гусениц

Проведите внешний осмотр гусениц. Убедитесь, что гусеницы не повреждены, натяжение гусениц в норме и нет чрезмерного износа.



### Проверка уровня масла в коробке передач

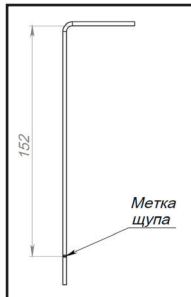
Для обеспечения доступа к коробке передач следует поднять клап. Зглушка смотрового окна находится справа КПП, пробка заливной горловины - сверху на крышке.

### ПРЕДОСТЕРЕЖЕНИЕ:

**Проверку уровня масла в коробке передач осуществляйте при выключенном двигателе.**

Для проверки уровня масла в КПП:

- снимите резиновую заглушку смотрового окна и опустите в окно щуп вертикально вниз, стороной, на которую нанесен метка.
- горизонтальный конец щупа прижмите к нижней кромке смотрового окна.
- уровень масла должен быть вровень с меткой на щупе.
- если уровень масла находится ниже рекомендованного уровня, то необходимо долить трансмиссионное масло SAE80 API GL – 5 через заливную горловину до тех пор, пока уровень масла не станет вровень с меткой на щупе.



Рекомендованный смазочный материал в коробку передач: трансмиссионное масло  
**Liqui Moly Motorbike Gear Oil 80W-90**

- по окончании процедуры проверки уровня масла в КПП установите резиновую заглушку смотрового окна и пробку заливной горловины на свое место.

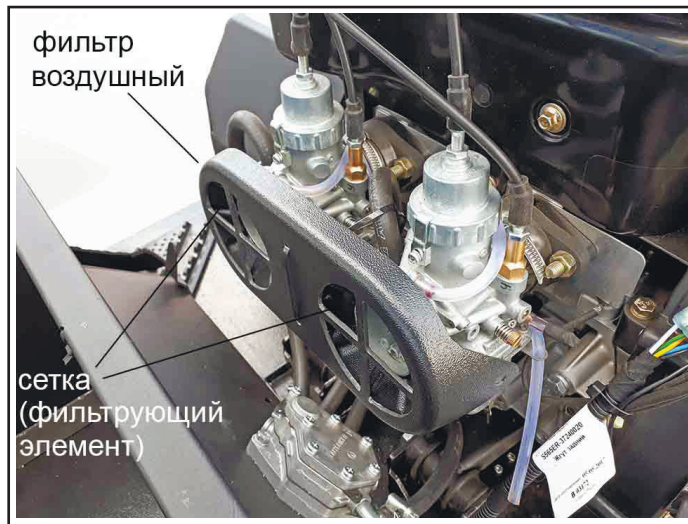


## Проверка воздушного фильтра

Воздушный фильтр (корпус с сеткой) закрепляется непосредственно на входных сплотах карбюратора с помощью пружин.

Для проверки и очистки воздушного фильтра:

- снимите кожух двигателя, отсоедините пружины крепления корпуса воздушного фильтра;
- удалите снег, лед и прочие загрязнения с поверхности фильтрующего элемента, с помощью щетки с пластиковым ворсом или применив сжатый воздух;
- убедившись в отсутствии дефектов фильтрующего элемента, установите корпус воздушного элемента на свое место.



### ПРЕДОСТЕРЕЖЕНИЕ:

Регулярно проверяйте состояние фильтрующего элемента воздушного фильтра. Наличие снега, льда или каких-либо загрязнений, препятствующих свободному прохождению воздуха через фильтрующий элемент, ведет к падению мощности двигателя и увеличению расхода топлива. Порванный фильтрующий элемент или его отсутствие влечет за собой ускоренный износ деталей двигателя и выход его из строя.

### Проверка уровня топлива в топливном баке

Отправляясь в поездку, проверьте, достаточно ли топлива в баке для преодоления намеченного маршрута. Эксплуатационный расход топлива снегохода может составлять 25-35 л бензина на 100 км пути и даже выше, в зависимости от нагрузки, скорости передвижения, погодных и дорожных условий и других обстоятельств. Рекомендуем Вам иметь в поездке запас топлива не менее 10 л на непредвиденные обстоятельства.

**ПРЕДОСТЕРЕЖЕНИЕ:** Не заливайте топливный бак доверху. Оставляйте небольшое количество объема бака пустым. Это предотвратит вытекание топлива при эксплуатации. Так - же топливо может вытечь при хранении снегохода в теплом помещении, т.к. при повышении температуры объем топлива увеличится.

Процедуру контроля уровня топлива и заправки снегохода подробно описано в главе «Заправка снегохода топливом» (стр.26 настоящего руководства).

**ПРЕДОСТЕРЕЖЕНИЕ:** При обнаружении утечек любой из технических жидкостей (бензин, моторное или трансмиссионное масло) эксплуатация снегохода не допускается. В этом случае необходимо принять все меры противопожарной безопасности и обратиться к дилеру для устранения причины утечки.

### Проверка работоспособности осветительных приборов

Производится при запущенном двигателе.

Проверьте работу передней фары (дальний/ближний свет), заднего габаритного огня, стоп - сигнала, сигнальной лампы спидометра, аварийного выключателя двигателя.

### Запуск двигателя

**⚠ ПРЕДОСТЕРЕЖЕНИЕ:** Приступайте к запуску двигателя и эксплуатации снегохода, предварительно внимательно прочитав и усвоив все положения раздела «БЕЗОПАСНОСТЬ» настоящего руководства. Неукоснительно выполняйте все изложенные в нем рекомендации.

Перед пуском двигателя обязательно поставьте снегohод на стояночный тормоз и установите рычаг переключения коробки реверсов в нейтральное положение. **Категорически запрещен пуск двигателя :**

- с включенной трансмиссией - во избежание самoprизвольного движения снегohода (так как установленный на снегohоде вариатор автоматически включается в работу при частоте вращения колесчатого вала несколько выше оборотов холостого хода).
- со снятым колесом и кожухами ограждения быстровращающихся частей двигателя и вариатора.
- со снятым вариаторным ремнем.

Заполнив топливную магистраль и систему питания топливом можно приступать к пуску двигателя.

**ВНИМАНИЕ!** Убедитесь, что кнопка экстренного выключения зажигания находится в поднятом положении, а аварийный выключатель (чека безопасности) установлена выключатель. В противном случае - двигатель не запустится.

Для запуска двигателя:

- вставьте ключ в замок зажигания и поверните его, либо нажмите на кнопку электростартера на левом рулевом блоке управления
- после запуска двигателя следует сразу отпустить кнопку стартера

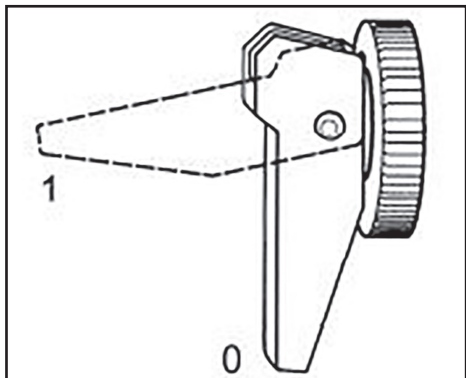
#### **ПРЕДОСТЕРЕЖЕНИЕ:**

**Запрещается включать стартер на время более 5...7 сек. Это может привести к быстрому разряду аккумулятора или поломке стартера.**

- в случае если двигатель не запустился, повторите попытку через 20 -30 сек.

#### **Запуск холодного двигателя**

Система питания вшего снегohода оснащена рядом специальных устройств, облегчающих пуск холодного двигателя в широком диапазоне температур. Для правильного пользования ими внимательно прочитайте приведенное ниже описание принципов действия каждого из устройств и рекомендации по их использованию. Указания по применению устройств несут рекомендательный характер и, возможно, потребуются корректировки тех или иных действий в процессе эксплуатации в зависимости от конкретных условий, качества топлива и других факторов.

**Пусковой обогатитель**


Для пуска холодного двигателя и в начальный период его работы, пока он не прогреет, требуется дополнительное обогащение топливной смеси, то есть увеличение доли бензина в ее составе.

С этой целью на снегоходе установлен пусковой обогатитель, который расположен на пластиковой облицовке под левой стороной руля. В штатных условиях эксплуатации планка обогатителя находится в положении (0).

При таком положении планки обогатитель выключен, и карбюраторы обеспечивают приготвление топливной смеси оптимального (для прогрева двигателя) состава.

Перед пуском холодного двигателя переведите планку пускового обогатителя в положение (1).

В этом случае произойдет включение систем топливной коррекции обоих карбюраторов, что обеспечит необходимое для успешного пуска обогащение состава топливной смеси.

Через некоторое время после пуска (от нескольких секунд до нескольких минут – в зависимости от условий), по мере прогрева двигателя, необходимо выключить пусковой обогатитель, переведя планку в положение (0).

**ПРЕДОСТЕРЕЖЕНИЕ:** Не забывайте выключать пусковой обогатитель, прежде чем начать движение. Не включайте его при пуске и работе прогретого двигателя.

Переобогащение топливной смеси при прогревом двигателя помимо существенного увеличения расхода топлива и снижения мощности ведет к перебоям в работе и полной остановке двигателя и так же может повлечь выход из строя свечей зажигания.

**Ручной насос впрыска (праймер)**

Для облегчения пуска холодного двигателя при низких температурах, когда испарение топлива происходит медленно, и для воспламенения топливной смеси требуется еще большее ее обогащение.

В дополнение к пусковому обогатителю, в конструкции вашего снегохода предусмотрены еще одно устройство – ручной насос впрыска (пример). С его помощью осуществляется подач небольших порции бензина непосредственно в впускные патрубки (позди дрессельных эслнк крбюраторв).

Заполнив топливом систему питания, непосредственно перед пуском холодного двигателя при низкой температуре окружающего воздуха, три - четыре раза вытяните и утопите ручку насоса иставьте ее в исходном (утопленном) положении, после чего приступайте к запуску.



#### ПРЕДОСТЕРЕЖЕНИЕ:

Не используйте ручной насос впрыска при запуске и работе прогретого двигателя, а также при пуске холодного двигателя в условиях не очень холодной погоды. Как правило, для запуска двигателя при температуре окружающего воздуха до  $-15^{\circ}\text{C}$  достаточно включения пускового обогатителя.

Переобогащение топливной смеси при прогревом двигателе ведет к перебоям в работе и полной остановке двигателя и может повлечь выход из строя свечей зажигания.

#### Пуск холодного двигателя с помощью электростартера

- Установите снегоход на ровной площадке в проветриваемом месте. Включите нейтральную переднюю и стояночный тормоз.
- Заполните систему питания топливом.
- Включите пусковой обогатитель.
- Если снегоход находился при температуре ниже  $-15^{\circ}\text{C}$  вытяните и утопите ручку ручного насоса впрыска топлива. Повторите действие три-четыре раза.

- Проверьте состояние кнопки экстренного и аварийного выключения двигателя.
- Вставьте ключ в замок зажигания и включите зажигание.
- Нажмите на кнопку электростартера. Отпустите кнопку, как только двигатель запустится. Можно также воспользоваться положением (3) замка зажигания для пуска двигателя с помощью электростартера.

**ПРЕДОСТЕРЕЖЕНИЕ:** Если по какой-либо причине двигатель не запускается, не удерживайте кнопку электростартера нажатой непрерывно более, чем 5-7 секунд. Повторить попытку можно через 20-30 секунд. Если после 3-4 попыток запустить двигатель электростартером не удалось, попробуйте запустить его посредством ручного стартера.

- Запустив двигатель, попробуйте выключить пусковой выключатель. Если при этом двигатель теряет обороты и появляются перебои в его работе, включите выключатель снова. Возможно также, что на начальном этапе прогрева холодного двигателя потребуется слегка нажать на рычаг управления дрессельными заслонками. Следите при этом, чтобы обороты двигателя во время прогрева не превышали 2200 об./мин
- Как только двигатель прогреется, т.е. будет устойчиво работать на холодных оборотах без применения пусковых устройств, и энергично, без задержек и сбавов, набирать обороты при нажатии на рычаг управления дрессельными заслонками, - можно начинать движение.

### Пуск холодного двигателя с помощью ручного стартера

Если двигатель сильно охлажден или в случае недостаточной заряженности аккумуляторной батареи, так же на снегходах, не оборудованных системой электрзапуска, пуск двигателя производится ручным стартером.

Подготовка к пуску двигателя ручным стартером не отличается от изложенной выше процедуры пуска посредством электростартера.

- Крепко возьмитесь двумя руками за рукоятку ручного стартера. Сначала медленно, до вхождения в зацепление механизма стартера с клапанчатым валом двигателя, потяните рукоятку на себя. Пощувствовав заметное увеличение усилия, энергично потяните за рукоятку. Не отпускайте рукоятку после вытягивания, плавно верните ее в исходное положение.

- Если двигатель не запустился с первой попытки, повторите пуск. Для облегчения пуска рекомендуется впрыснуть в диффузор карбюратора 60...70 г чистого бензина плюс вей температуры. Эффективным способом облегчения пуска также является установка теплых свечей непосредственно перед пуском или перекрытие входного патрубка карбюратора.
- Процесс прогрева двигателя после пуска также не отличается от обычного выше.

**ПРЕДОСТЕРЕЖЕНИЕ:** Вытягивать трос ручного стартера на всю длину не рекомендуется.

### Пуск прогретого двигателя с помощью ручного стартера

- Пуск прогретого двигателя осуществляется без принудительного обогащения топливной смеси посредством пускового клапана. Если двигатель не начал работать после двух рывков пускового шнура ручного стартера, слегка нажмите на рычаг управления дроссельными заслонками и продолжите процедуру пуска.
- Если это не дало результат, опустите рычаг управления дроссельными заслонками, включите пусковой клапан и вновь осуществите пуск с помощью ручного стартера.

В любом случае, если после нескольких попыток запустить двигатель не удастся, необходимо проверить систему топливпитания и систему зажигания двигателя, установить причину плохого пуска и устранить неисправности.

### Остановка двигателя

- Остановите снегход и дайте возможность двигателю поработать на холостых оборотах в течение 20-30 секунд с целью стабилизации температурного режима двигателя;
- Установите рычаг коробки передач в нейтральное положение;
- Для очистки и предотвращения «засмоливания» свечей зажигания - кратковременное (на 5-6 секунд) увеличьте обороты двигателя до 2500 - 3000 об./мин., затем сбросьте обороты до холостых и выключите зажигание.

**⚠ ПРЕДОСТЕРЕЖЕНИЕ:**

При необходимости экстренной остановки двигателя, немедленно нажмите кнопку экстренного выключения зажигания или сдерните чеку безопасности аварийного выключателя зажигания.

### Обкатка нового снегохода

В период обкатки происходит приработка деталей двигателя, вариатора, коробки передач и других агрегатов снегохода. От правильной эксплуатации снегохода в этот период во многом зависит надежность и безотказность его работы в дальнейшем. Наиболее интенсивно процесс приработки протекает при преодолении первых 500 км пробега, соответственно, в этот период следует придерживаться некоторых ограничений при эксплуатации и увеличить интенсивность смазки двигателя за счет увеличенной пропорции масла в топливной смеси.

### В период обкатки выполняйте следующие требования :

- Эксплуатация снегохода с полной нагрузкой, прежде чем он пройдет обкатку, не допускается. Оптимальная нагрузка – один водитель, без прицепа.
- **В обязательном порядке осуществлять проверку натяжения цепи после первых 100 км пробега.**
- Для поездок выбирайте ровные участки местности с плотным снежным покровом. Ездите глубоко, рыхлому или мокрому снегу, также избегайте крутых и затяжных подъемов, противоположны.
- Не допускайте полного открытия дроссельных заслонок карбюратора. Допустимая степень их открытия в период обкатки не более 75%. Скорость снегохода не должна превышать 40-50 км/ч.
- Обороты двигателя при движении не должны превышать значения 5500 об./мин.
- Заправляйте топливный бак снегохода топливной смесью бензина с маслом, в пропорции **1:33**.
- Рекомендуется часто менять положение рычагов газа, избегать монотонного движения с постоянной скоростью. Эта рекомендация справедлива и после обкатки снегохода.
- Внимательно следите за температурным режимом двигателя. Не допускайте перегрева двигателя.
- Если в период обкатки обнаружилось какие-либо неисправности или отклонения от нормальной работы двигателя (например, посторонние шумы), обратитесь к дилеру для проведения ТО.
- Следите за состоянием крепежных соединений. При необходимости произведите подтяжку крепежных деталей. Особенно тщательно проверяйте затяжку основных агрегатов.

**ПРЕДОСТЕРЕЖЕНИЕ:** Не используйте топливную смесь в соотношении 1:33 после обкатки, продолжительное использование такой смеси может вызвать нагар на свечах зажигания, а так же избыточный нагар на поршнях.



## Вождение снегохода

Снегоход является транспортным средством, при управлении которым водитель должен действовать активно. При вождении снегохода и совершении маневров наибольшее значение имеют положение водителя и его умение сохранять равновесие. Умение водить снегоход приобретается на практике с течением времени. Начните освоение с более простых маневров, прежде чем пробовать совершить более сложные маневры. Вождение снегохода может быть очень увлекательным занятием, доставляющим огромные удовольствия в течение многих часов. Но очень важно ознакомиться с управлением снегоходом, чтобы достичь того уровня мастерства, который делает вождение безопасным. Перед эксплуатацией снегохода внимательно прочитайте настоящее руководство до конца и уясните назначение и работу органов управления.

**⚠ ПРЕДОСТЕРЕЖЕНИЕ:** Уделите особое внимание информации по обеспечению безопасности, приведенной в главе «БЕЗОПАСНОСТЬ». Пожалуйста, прочтите все предупреждающие надписи на наклейках на корпусе снегохода.

## Обучение вождению снегохода

Не приступайте к управлению снегоходом без предварительного обучения или инструктажа. Перед каждой поездкой проводите проверки, перечисленные в главе «ЭКСПЛУАТАЦИЯ СНЕГОХОДА». Незначительное время, потраченное на контроль технического состояния снегохода, будет вознаграждено дополнительной безопасностью и повышенной надежностью машины. Всегда надевайте соответствующую одежду, которая не только не даст Вам замерзнуть, но и защитит от травм в аварийных ситуациях. Начните овладевать навыками вождения на малой скорости, даже если Вы опытный водитель. Переходите на более высокие скорости движения только после того, как изучите все особенности управления снегоходом и его эксплуатационные характеристики. Для пуска двигателя поставьте снегоход на стояночный тормоз и выполните инструкции, приведенные в главе «ЗАПУСК ОСТАНОВКА и ОБКАТКА ДВИГАТЕЛЯ». После прогрева двигателя можно приступать к вождению снегохода.

### Начало движения и набор скорости

При работе двигателя на холостых оборотах, выключите стояночный тормоз.

Медленно и плавно нажмите на рычаг дроссельной заслонки, снегоход тронется с места и начнет ускоряться.



Всегда держитесь за обе рукоятки руля и не снимайте ноги с подножек. Не разгоняйтесь до высокой скорости, пока полностью не изучите снегоход и его органы управления.

### Торможение

Для сброса скорости или остановки опустите рычаг дроссельной заслонки и плавно, не резко, нажмите на рычаг тормоза.



Многие поверхности, такие, как лед и плотно утрамбованный снег, требуют гораздо большего тормозного пути. Будьте всегда начеку, планируйте торможение заблаговременно и начинайте снижать скорость заранее. Неправильное пользование тормозом может привести к утрате приводной гусеницей сцепления с поверхностью, потере управления и увеличению вероятности аварии.

### Повороты

На большинстве заснеженных поверхностей ключом к правильному выполнению поворота является всегда род «язык тел». По мере приближения к дуге поворота снижайте скорость и начинайте поворачивать руль в нужном направлении. Одновременно перенесите вес тела на подножку, обращенную внутрь поворота, и наклоняйте верхнюю часть тела внутрь поворота. Понуждайтесь в выполнении днаго маневра на малой скорости на большой ровной площадке, лишенной препятствий. Научившись выполнять повороты на малой скорости, научитесь поворачивать на большей скорости и по более крутой дуге. При выполнении более крутых и более скоростных поворотов наклоняйтесь сильнее. Ошибки в технике вождения, например резкие движения рычагом дроссельной заслонки, резкое торможение, неправильное перемещение центра тяжести тела или слишком большая скорость для выбранной крутизны поворота, могут привести к опрокидыванию снегохода.

Если снегohод при повороте начинeт опрокидываться, то для восстановления равновесия еще больше наклонитесь в сторону поворота. При необходимости плавно опустите рычаг дроссельной заслонки или выверчивайте руль в сторону, противоположную повороту.

**⚠ ПРЕДОСТЕРЕЖЕНИЕ:** Не разгоняйтесь до большой скорости, пока полностью не освоите управление снегоходом.

### Движение вверх по склону

Вначале потренируйтесь на пологих склонах и только потом переходите на более крутые. При приближении к холму увеличьте скорость, а затем уменьшите открытие дроссельной заслонки, чтобы предотвратить пробуксовку гусеницы. При подъеме очень важно перенести вес тела вперед и не отклоняться от этого положения на всем протяжении подъема. Это можно сделать, либо просто наклонившись вперед, либо, на более крутых склонах, привстав на подножках и наклонившись над рулем. (См. также главу "Пересечение склона".) При въезде на вершину холма снижайте скорость и будьте готовы среагировать на препятствия, ямы, другие транспортные средства или людей, которые могут оказаться на другой стороне. Если дальнейшее движение вверх по склону невозможно, не разворачивайтесь на ходу. Заглушите двигатель и включите стояночный тормоз. После этого возьмитесь за заднюю часть снегохода и разверните его обратно к подножию холма. Не стойте ниже снегохода по склону. Развернув снегоход, запустите двигатель, выключите стояночный тормоз и начинайте спуск.

**⚠ ПРЕДОСТЕРЕЖЕНИЕ:** Новичкам не рекомендуется движение поперек холма и подъем по крутому склону.

### Движение вниз по склону

При спуске с холма скорость должна быть минимальной. Рычаг дроссельной заслонки должен находиться в положении, обеспечивающем только сцепление. Это позволит использовать компрессию двигателя для замедления движения снегохода и предотвращения свободной скатывания машины под уклон. Кроме того, почаще с небольшим усилием нажимайте на тормоз.


**ПРЕДОСТЕРЕЖЕНИЕ:**

Во время спуска будьте особенно осторожны при пользовании тормозом. Чрезмерное торможение приведет к блокировке приводных гусениц и потере управления снегоходом.

**Пересечение склона**

**ПРЕДОСТЕРЕЖЕНИЕ:**

Пересечение склона не рекомендуется для новичков.

При пересечении склона необходимо правильно распределять свой вес для удержания равновесия. Во время движения поперек склона наклоняйтесь таким образом, чтобы сместить центр тяжести тела к вершине холма. Рекомендуется опереться коленом ноги, расположенной ближе к подножию холма, на сиденье, а ступней ноги, находящейся ближе к вершине, - на подножку. Такое положение позволит легче управлять весом тела. Снег и лед - скользкие поверхности, поэтому будьте готовы к тому, что снегоход может начать соскльзывать backward вниз по склону. В этом случае, если на пути нет препятствий, поверните руль в направлении скольжения. Восстановив равновесие, постепенно поверните руль в направлении первоначального движения. Если снегоход начнет заваливаться назад, то для восстановления равновесия направьте его чуть вниз по склону.


**ПРЕДОСТЕРЕЖЕНИЕ:**

Если не удастся сохранить равновесие и снегоход начинает опрокидываться, немедленно сойдите с машины в сторону вершины холма.

**Лед или обледеневшая поверхность**

Движение по льду или обледеневшим поверхностям может быть очень опасным. Сила сцепления с поверхностью, необходимая для поворота, торможения или начала движения в этом случае намного меньше, чем на снегу.


**ПРЕДОСТЕРЕЖЕНИЕ:**

Двигайтесь по льду или обледеневшей поверхности медленно и осторожно. Избегайте резких ускорений, поворотов и торможений.

Управляемость снегохода в этом случае минимальна, и постоянно существует опасность неуправляемого вращения.

### Плотный снежный покров

Движение по утрамбованному снегу может оказаться сложнее движения по свежему снегу, поскольку лыжи и приводные гусеницы частично теряют силу сцепления с покрытием. Избегайте резких ускорений, разгонов и торможений.

### Движение по другим поверхностям

Езды на снегоходе по поверхностям, отличным от снега и льда, следует избегать. Движение по иным поверхностям приводит к повреждению или быстрому износу подрезки лыжи, приводных гусениц, направляющих звездочек и ведущих звездочек. Не рекомендуется движение по **грязи, песку, камням, траве, голой мостовой.**

Кроме того, во избежание преждевременного износа ходовой части (приводных звездочек и направляющих звездочек), избегайте движения по **глетчерному льду, снегу, перемешанному с большим количеством грязи и песка.**

Все вышеперечисленные случаи отличает одно общее свойство, касающееся ходовой части, - малая смазочная способность или полное ее отсутствие. Приводной вал с ведущими и направляющими звездочками требуют наличия слоя смазки (снега или воды) при длительном движении.

При отсутствии смазки старайтесь не передвигаться на большие расстояния за одну поездку. Делайте кратковременные остановки для остывания деталей ходовой части.



### **ПРЕДОСТЕРЕЖЕНИЕ:**

**Повреждение или отказ приводных или направляющих звездочек может привести к потере способности к движению снегохода и повреждению гусениц, что может стать причиной аварии.**

Перед каждой поездкой проверяйте гусеницы на предмет повреждений и неправильной регулировки. При обнаружении повреждения гусениц прекратите поездки на снегоходе до устранения неисправности.

### Рекомендации

Во время обкатки новые приводные гусеницы имеют тенденцию быстро растягиваться из-за приработки звеньев. Поэтому проверяйте и регулируйте натяжение гусениц.

**ПРЕДОСТЕРЕЖЕНИЕ:** При ослабленном натяжителе гусеницы могут проскальзывать, соскочить с направляющих звездочек или зацепиться за детали подвески и вызвать серьезную поломку. Не перетягивайте гусеницы - это может привести к увеличению трения между гусеницами и звездочками и, как результат, ускоренному износу обоих элементов конструкции. Помимо того, это может вызвать избыточную нагрузку на детали подвески и их поломку.

### Минимальный снежный покров

Приводной вал и направляющие звезды гусениц смазываются и охлаждаются снегом и водой. Перегретый трек становится менее прочным, что может вызвать его повреждение или разрушение. Для предотвращения перегрева гусениц и направляющих избегайте длительного движения по высокой скорости по таким поверхностям, как обледенелые клеи, замерзшие озера и реки, имеющие минимальный снежный покров.

### Движение по снежной целине

Избегайте движения по снежной целине, пока глубина снежного покрова не станет достаточной. Для создания надежной общей основы, надежного покрытия препятствия (камни, бревна и т.п.), обычно требуется снежный покров толщиной не менее 10 см. Если толщина снежного покрова недостаточна, остановитесь на некачественной клее, чтобы избежать повреждения приводной гусеницы от удара о скрытое препятствие.

### Управление снегоходом

 **ПРЕДОСТЕРЕЖЕНИЕ:** Прежде чем приступать к вождению снегохода, внимательно прочтите разделы "БЕЗОПАСНОСТЬ" и "Вождение снегохода".

Перед началом движения прогрейте двигатель.

Выберите направление движения, потяните рычаг переключения передка, переместите его в положение "D" до упора, а затем опустите. Выключите стояночный тормоз, переместив рычаг стояночного тормоза против часовой стрелки. Чтобы привести снегоход в движение, медленно нажмите на рычаг дрессельной заслонки. Поворачивайте руль для движения в нужном направлении.

**ПРЕДОСТЕРЕЖЕНИЕ:** Перед переключением передачи рычаг дроссельной заслонки должен быть полностью отпущен, а снегоход неподвижен. Рычаг переключения передач нужно двигать вперед или назад согласно схеме переключения передач. Двигатель при этом должен работать на холостых оборотах. Прежде чем дать задний ход, убедитесь в отсутствии сзади каких-либо препятствий. При движении смотрите назад. При движении задним ходом сбавьте скорость и избегайте резких поворотов.

**ПРЕДОСТЕРЕЖЕНИЕ:** Не переключайте с передач для движения вперед на задний ход или наоборот во время движения снегохода - это может привести к поломке системы привода.

**ПРЕДОСТЕРЕЖЕНИЕ:** В случае возникновения критической дорожной ситуации, вызвавшей перегрузку снегохода или непредусмотренное механическое воздействие (удар о скрытое препятствие), водитель обязан остановить снегоход, произвести внешний осмотр, убедиться в отсутствии поломок или других нежелательных последствий, и после устранения обнаруженных неисправностей продолжить движение.

Для остановки снегохода нажмите на рычаг тормоза. Включите стояночный тормоз, переместив рычаг стояночного тормоза по часовой стрелке.

### Транспортировка снегохода

При перевозке снегохода в трейлере или на грузовой платформе соблюдайте следующие рекомендации, которые помогут избежать повреждений:

- Снегоход, перевозимый на прицепе или в кузове, должен быть установлен в нормальном рабочем положении и надежно закреплен с помощью ремней и растяжек. Не рекомендуется использовать для этого обычные веревки.
- Топливный бак, если это возможно, лучше перед перевозкой полностью освободить, особенно если перевозка продлится свыше получаса.
- В случае транспортировки снегохода в открытом прицепе или открытом кузове грузовика хрещите снегоход.

## ПЕРИОДИЧЕСКОЕ ТЕХНИЧЕСКОЕ ОБСЛУЖИВАНИЕ

### Виды и периодичность технического обслуживания

Техническое обслуживание необходимо для поддержания снегохода в исправном состоянии и своевременного устранения предпосылок к возникновению дефектов и поломок деталей. Независимо от технического состояния Вашего снегохода придерживайтесь рекомендованной периодичности проведения технического обслуживания и выполняйте его в полном объеме.

Для получения квалифицированной помощи по вопросам технического обслуживания и ремонта обращайтесь к Вашему дилеру.

### Ежедневное техническое обслуживание ЕО

Проводится перед каждым выездом и после возвращения из поездки.

#### Техническое обслуживание № 1 – ТО 1.

Проводится при пробеге от начала эксплуатации 500±50 км, или по окончании зимнего сезона эксплуатации, в зависимости от того, что наступит раньше. Под началом эксплуатации подразумевается дат заключения договора купли - продажи.

#### Техническое обслуживание № 2 – ТО 2.

Проводится при пробеге от начала эксплуатации 1200±50 км или по окончании зимнего сезона эксплуатации, в зависимости от того, что наступит раньше.

#### Техническое обслуживание № 3, 4, 5 и т. д. – ТО 3, ТО 4, ТО 5 и т. д.

Проводятся с интервалами в 1200±50 км пробега или один раз в год, по окончании зимнего сезона эксплуатации, в зависимости от того, что наступит раньше.

## ЕЖЕДНЕВНОЕ ТЕХНИЧЕСКОЕ ОБСЛУЖИВАНИЕ

### Контрольные операции

- Несколько раз нажмите и отпустите рычаг газа, чтобы убедиться в исправности и плавной работе трансважного привода дрессельной заслонки. При отпуске рычаг должен самостоятельно возвращаться в исходное положение, соответствующее холостому ходу двигателя.



- Нажмите на рычаг тормоза и проверьте, чтобы тормозной механизм полностью включился до того, как рычаг коснется рукоятки руля. После отпущения рычаг тормоза должен автоматически вернуться в исходное положение.
- Проверьте исправность и функционирование рулевого управления снегоходом. Руль и лыжи должны плавно и без заеданий (проверять при вывешенной лыже).
- Проверьте состояние гусениц, при необходимости очистите гусеницы от снега и льда. Проверьте натяжение гусениц.
- Проверьте состояние элементов ходовой части. Обратите особое внимание на наличие всех крепежных элементов шасси, катков и кронштейнов, а также исправности пружин.
- Проверьте уровень топлива в баке.
- Проверьте уровень тормозной жидкости в бочке главного тормозного цилиндра.
- Проверьте уровень масла в коробке передач при наличии масляных подтеков в районе приводных валов или в других местах.
- Проверьте надежность крепления клапана и кожухов.
- Проверьте наличие и комплектность инструмента и запасных частей.
- Осмотрите тягово-сцепные устройства. При буксировке прицепа убедитесь в надежности сцепки прицепа с снегоходом, проверьте крепление груза на прицепе.
- Очистите рассеиватель фары и заднего фонаря.
- Запустите двигатель и дайте ему прогреться. Во время прогрева проверьте исправность и функционирование фары и заднего фонаря. Затем нажмите на кнопку выключателя экстренного останова, чтобы убедиться в ее работоспособности.
- После возвращения из поездки очистите снегоход от снега, льда и загрязнений. Насухо протрите места, где скопился вода от растаявшего снега. Устраните обнаруженные неисправности. При дорожных ситуациях, вызвавших повышенные перегрузки снегохода или его отдельных составных частей (удар на большой скорости о скрытый снежный камень, трясина и т.п.), остановите снегоход, произведите осмотр и убедитесь, что имевшая место перегрузка не вызвала поломки деталей, ослабления крепежных соединений или других нежелательных последствий, устраните обнаруженные неисправности.

**КАРТА ТЕХНИЧЕСКОГО ОБСЛУЖИВАНИЯ**

ВЫПОЛНЯЕМЫЕ РАБОТЫ	ПРОБЕГ (км)						
	T01	T02	T03	T04	T05	T06	T07
	500	1200	2400	3600	4800	6000	7200
СРОК ЭКСПЛУАТАЦИИ (мес)	1	12	24	36	48	60	72
<b>0. ОБЩИЕ МЕРОПРИЯТИЯ</b>							
0.1. Вымыть снег с хладагента, очистить хладагентную часть от посторонних предметов и грязи.	*	*	*	*	*	*	*
0.2. Проверить и при необходимости подтянуть крепление всех деталей и узлов.	*	*	*	*	*	*	*
<b>1.0. ДВИГАТЕЛЬ</b>							
1.0.1. Проверить надежность крепления к опоре двигателя, при необходимости подтянуть.	*	*	*	*	*	*	*
1.0.2. Проверить усилие затяжки болтов крепления головки цилиндра.		*		*		*	
<b>1.1. Система питания</b>							
1.1.0. Заменить фильтр тонкой очистки топлива.		*	*	*	*	*	*
1.1.1. Очистить фильтрующий элемент воздушного фильтра.		*	*	*	*	*	*
1.1.2. Очистить фильтр предварительной (грубой) очистки топлива.				*			
1.1.3. Проверить синхронность работы клапанов. При необходимости, отрегулировать.	*	*	*	*	*	*	*

ВЫПОЛНЯЕМЫЕ РАБОТЫ	ПРОБЕГ (км)						
	T01	T02	T03	T04	T05	T06	T07
	500	1200	2400	3600	4800	6000	7200
СРОК ЭКСПЛУАТАЦИИ (мес)	1	12	24	36	48	60	72
1.1.4. Проверить на отсутствие порывов и трещин впускные патрубки карбюратора.	*	*	*	*	*	*	*
1.1.5. Проверить состояние топливного привода, сетки воздушного фильтра.	*	*	*	*	*	*	*
1.1.6. Проверить работу пускового двигателя	*	*	*	*	*	*	*
1.1.7. Проверить работу ручного насоса впрыска (при наличии).	*	*	*	*	*	*	*
<b>1.2. Система выпуска отработавших газов</b>							
1.2.1. Проверить мест соединения на наличие утечек выхлопных газов. При необходимости крепления подтянуть, изношенные детали заменить.	*	*	*	*	*	*	*
<b>1.3. Система охлаждения</b>							
1.3.1. Проверить на отсутствие изломов и трещин нипрвляющие кожухи системы охлаждения	*	*	*	*	*	*	*
<b>1.4. Система зажигания</b>							
1.4.1. Очистить свечи зажигания и регулировать зазор между электродами, свечи заменить при необходимости.	*	*	*	*	*	*	*

ВЫПОЛНЯЕМЫЕ РАБОТЫ ПРОБЕГ (км) СРОК ЭКСПЛУАТАЦИИ (мес)	T01	T02	T03	T04	T05	T06	T07
	500	1200	2400	3600	4800	6000	7200
	1	12	24	36	48	60	72
1.4.2. Проверить состояние высоковольтных проводов и плотность соединения высоковольтных свечей.	*	*	*	*	*	*	*
<b>2.0. ТРАНСМИССИЯ</b>							
2.3. <b>ОБЯЗАТЕЛЬНО!</b> Проверить натяжение цепи в КПП после первых 100 км пробега и далее - на каждом ТО.	*	*	*	*	*	*	*
2.1. Проверить работу вариатора, при необходимости очистить, изношенные детали заменить. Проверка взаимного положения и параллельности шкивов после проведения работ или каждые 500 км.	*	*	*	*	*	*	*
2.2. Проверить состояние и износ ремня вариатора, при необходимости заменить.		*	*	*	*	*	*
2.3. Заменить масло в картере коробки передач	*	*	*	*	*	*	*
<b>3.0. ХОДОВАЯ ЧАСТЬ</b>							
3.1. Проверить состояние и работу передней подвески. Изношенные детали заменить.	*	*	*	*	*	*	*

ВЫПОЛНЯЕМЫЕ РАБОТЫ	ПРОБЕГ (км)						
	T01	T02	T03	T04	T05	T06	T07
	500	1200	2400	3600	4800	6000	7200
СРОК ЭКСПЛУАТАЦИИ (мес)	1	12	24	36	48	60	72
3.2. Проверить состояние лыжи, и подрезать. Изношенные детали заменить.	*	*	*	*	*	*	*
3.3. Проверить и отрегулировать натяжение гусениц. Выравнивать положение гусениц.	*	*	*	*	*	*	*
3.4. Проверить состояние элементов задней подвески (ведущих звёзд, катков и т.п.).		*	*	*	*	*	*
<b>4.0. ОРГАНЫ УПРАВЛЕНИЯ</b>							
4.1. Проверить плавность перемещения рычагов дрессельной заслонки и топливного корректора. Отрегулировать зазор в рычаге дрессельной заслонки и топливном корректоре.	*	*	*	*	*	*	*
4.2. Проверить плавность и чёткую фиксацию рычагов переключения передач. Смазать шарнирное соединение универсальной консистентной смазкой. При необходимости провести регулировку включения передач.	*	*	*	*	*	*	*

<b>ВЫПОЛНЯЕМЫЕ РАБОТЫ</b> <small>ПРОБЕГ (км) СРОК ЭКСПЛУАТАЦИИ (мес)</small>	T01	T02	T03	T04	T05	T06	T07
	500	1200	2400	3600	4800	6000	7200
	1	12	24	36	48	60	72
<b>4.3. Проверить положение лыжи</b> (прямолинейность) тянущительного руля	*	*	*	*	*	*	*
<b>4.4. Проверить крепление деталей рулевого управления.</b>	*	*	*	*	*	*	*
<b>4.5. Смазать резинчатые прокладки рулевого колеса</b>		*	*	*	*	*	*
<b>5.0. ТОРМОЗА</b>							
<b>5.1. Проверить состояние тормозных колодок.</b> Наличие трещин, сколов, вздутий и других дефектов не допускается. Заменить при обнаружении дефектов, но не реже чем <b>1 раз в 4 года</b> независимо от пробега.	*	*	*	*	*	*	*
<b>5.2. Проверить работу тормозного механизма и величину износа тормозных колодок.</b> При предельном износе тормозные колодки заменить.	*	*	*	*	*	*	*

ВЫПОЛНЯЕМЫЕ РАБОТЫ	ПРОБЕГ (км)						
	T01	T02	T03	T04	T05	T06	T07
	500	1200	2400	3600	4800	6000	7200
СРОК ЭКСПЛУАТАЦИИ (мес)	1	12	24	36	48	60	72
5.3. Проверить уровень тормозной жидкости, при необходимости долить. Заменять не реже чем <b>раз в 2 года</b> , не зависимо от пробега.			*		*		*
<b>6.0. ЭЛЕКТРООБОРУДОВАНИЕ</b>							
6.1. Проверить работу спидометра, замка зажигания, кнопки экстренной и чеки аварийного выключения двигателя. Также проверить работу переключателей руля, нагревателей руля.	*	*	*	*	*	*	*
6.2. Проверить уровень напряжения заряд аккумулятора.	*	*	*	*	*	*	*
6.3. Проверить состояние АКБ, почистить контакты и смазать смазкой, подзарядить АКБ	*	*	*	*	*	*	*
6.4. Проверить приборы освещения и сигнализации, при необходимости регулировать свет передних фар.	*	*	*	*	*	*	*
6.5. Проверить состояние всех соединений в цепях электрооборудования, при необходимости изношенные детали заменить.			*		*		*

## Смазка снегохода

Смазка – одно из важнейших операций, входящих в общий комплекс технического обслуживания, направленных на снижение износа, продление ресурса и повышение надежности снегохода в условиях эксплуатации.

Необходимым условием качественной смазки является соблюдение чистоты при хранении смазочных материалов и при выполнении смазочных операций. Перед смазкой с деталей полностью удалите пыль, грязь и остатки старой смазки. Пробки заливных отверстий тщательно открутите или сбейте сжатым воздухом. Заправочные конические периодически промывайте в керосине.

Существенное значение в обеспечении нормальной работы механизмов имеет правильное применение смазочных материалов по их свойствам. Использование нерекommendованных масел и смазок приводит к преждевременному износу деталей, отложению и к выходу из строя целого механизма или агрегата.

При смазке снегохода следите за тем, чтобы смазочные материалы не попали на окрошенные поверхности и резиновые детали.

По окончании смазочных операций удалите излишки консистентных смазок, выступившие из соединений, отложите брызги и капли жидких смазок, заверните полностью пробки заливных отверстий.

Масло в коробку передач заливajte до установленной уровня. Несоблюдение этого условия приводит к нарушению нормальной работы механизма коробки передач. Замену смазки в коробке передач рекомендуется производить сразу после установки снегохода, пока масло не остыло.

Смазка цилиндров-поршневой группы обеспечивается маслом, входящим в состав топливной смеси. При низких температурах заправляемые масло и смазки необходимо подогреть (использование открытого огня запрещается).

Периодичность смазки узлов и механизмов снегохода указана в таблице смазки. Проведение смазочных работ следует совмещать с очередным техническим обслуживанием снегохода.



Таблица смазки

Наименование узла	Наименование смазочных материалов	Способ нанесения	Периодичность проверки/замены	Примечание
Топливный бак	Смесь масла для 2-х тактных моторов API-TC; JASO FC; ISO-L- EGC, EGD и бензин AI-92	Залить		Смешать в пропорции 1:40 (1:33 при бкшке)
Коробка передач	Масло трансмиссионное SAE80 API GL – 5	Залить	ТО-1, ТО-2, ТО-3 ТО-4, ТО-5, ТО-6, ТО-7	
Подшипники руля	RAVENOL AGG2 или RAVENOL ATG 2 mit MoS2.	Смазать		
Тросы газа, топлив. корректор	Масло МК-8 ГОСТ 6457-66	Пролить маслом	ТО-2, ТО-3, ТО-4, ТО-5, ТО-6, ТО-7,	
Направляющая рлика рулевого привода	Смазка ЦИАТИМ-201, 203, 221	Смазать		
Клеммы АКБ	Рстворитель	Очистить		
Клеммы АКБ	Смазка защитная для электрических соединений	Смазать	ТО-1, ТО-2, ТО-3, ТО-4, ТО-5, ТО-6, ТО-7	
Шпирное соединение КПП	Смазка ЦИАТИМ-201 ГОСТ 6267-74, ЦИАТИМ-203 ГОСТ 8773-73, ЦИАТИМ-221 ГОСТ 9433-80	Смазать		
Тормозная система	Тормозная жидкость DOT-4	Заменить	ТО-3, ТО-5, ТО-7	

## ТЕХНИЧЕСКОЕ ОБСЛУЖИВАНИЕ СНЕГОХОДА

Объем и периодичность работ по техническому обслуживанию снегохода указаны в карте технического обслуживания настоящего руководства. Ниже даны разъяснения и рекомендации по порядку проведения некоторых операций.

Для проведения работ по техническому обслуживанию снегохода, а также при обнаружении каких-либо неисправностей, рекомендуем Вам обратиться к квалифицированным специалистам станций технического обслуживания, упомянутых на проведение гарантийного и послегарантийного ремонта и обслуживания Вашим дилером.

### ДВИГАТЕЛЬ

- Проверьте синхронность начального подъема дрессельных заслонки карбюратора.

Для этого:

- поднимите клапан
- демонтируйте воздушный фильтр
- медленно нажмите на рычаг управления дрессельными заслонками удостоверьтесь, что дрессельные заслонки обеих карбюраторов начинают свое движение одновременно.

- Если синхронность начала движения нарушена, отрегулируйте ее изменением длины облокачек трассы.
- Для настройки синхронности работы карбюраторов рекомендуется пользоваться специальным вакуумным синхронизатором.

### ПРЕДОСТЕРЕЖЕНИЕ:

**Синхронизация работы приводов управления карбюраторами – это очень ответственная операция. Рекомендуем доверить ее специалистам сервисной службы Вашего дилера.**

### Система питания

Осмотрите топливные магистрали и компоненты системы питания на предмет отсутствия течи бензина. При обнаружении негерметичности магистрали примите меры к ее устранению или обратитесь к дилеру.

## ТРАНСМИССИЯ

### Замена ремня вариатора:

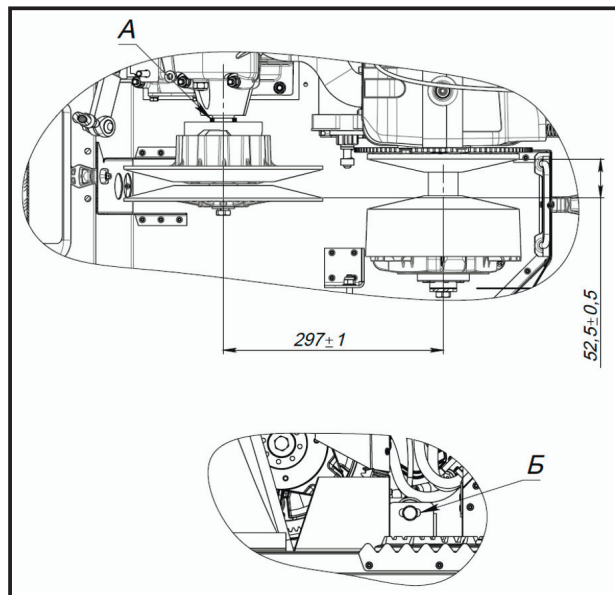
- Снимите кожух вариатора.
- Разведите руками подвижный шкив на ведомом шкиве вариатора.
- Снимите ремень сначала с ведомого шкива вариатора. Затем снимите с ведущего шкива.
- Установите новый ремень в обратном последовательности и выкрутите болт. Затем закройте кожух вариатора.

### ПРЕДОСТЕРЕЖЕНИЕ:

**Не запускайте двигатель при снятом клиновом ремне или кожухе привода.**

Для обеспечения оптимальных условий работы вариатора должны быть соблюдены следующие требования (см. схему):

- расстояние между шкивами должно составлять  $297 \pm 1$  мм. Регулировку межцентрового расстояния между шкивами производить перемещением двигателя в пазх подмоторного основания (Б).
- Регулировку расположения ведомого шкива обеспечить установкой или снятием регулировочных шайб А. Количество регулировочных шайб - не более 5 шт., расстояние между дисками ведущего и ведомого шкива должно быть  $52,5 \pm 0,5$  мм.



### Замени масло в коробке передач

Для замены масла в коробке передач необходимо выполнить следующие операции:

- Зпустите двигатель и совершите короткую поездку на снежном для прогрев масла в коробке передач.
- Установите снегоход на ровную поверхность и включите стояночный тормоз.
- Удлините трубку вставив масло из картера коробки передач с помощью сливной пробки расположенной между гусеницами в нижней части КПП (см. главу „Проверка уровня масла в коробке передач“).
- Злейте необходимое количество трансмиссионного масла.  
После чего закрутите пробку контрольного отверстия и пробку сливной горловины.

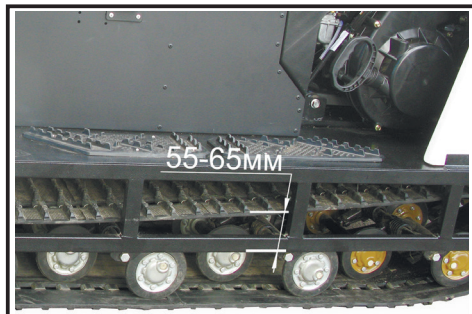
Рекомендованное трансмиссионное масло:  
**Liqui Moly Motorbike Gear Oil SAE 80W-90.**

### ПРЕДОСТЕРЕЖЕНИЕ:

**Заливая масло, следите за тем, чтобы не превысить уровень выше контрольной отметки на щупе.**

- Зпустите двигатель, совершите короткую поездку и проверьте на отсутствие утечки масла.

### ХОДОВАЯ ЧАСТЬ



### Для регулировки натяжения и центрирования гусениц:

- Поднимите и закрепите снегоход так, чтобы гусеницы могли свободно проворачиваться.
- Проверьте натяжение гусениц. Расстояние между внутренней поверхностью верхней ветви гусеницы и нижней поверхностью профиля рамы у вторых кронштейнов крепления крестков спереди по ходу снегохода должно быть 55...65 мм, в соответствии с рисунком.

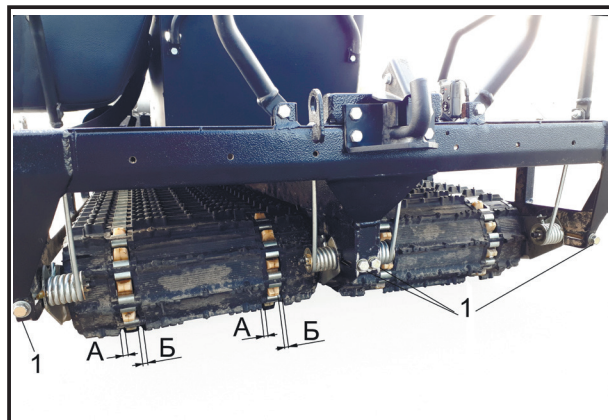
- Если гусеницы не натянуты достаточно, ослабьте гайки осей балансиров в левом натяжном устройстве и вращайте ключом регулировочные винты (1) по часовой стрелке до нормального натяжения гусениц (для ослабления натяжения вращайте винты в обратную сторону).

После регулировки сжимающиеся гайки осей затяните. При регулировке натяжения длинные концы пружин балансиров должны быть введены в средние прорези гребенки, приваренных к раме снегохода. Эти трехпозиционные гребенки служат только для изменения натяжения гусениц в зависимости от состояния снежного покрова.

При езде по глубокому рыхлому снегу натяжение уменьшают, переводя концы пружин в задние прорези гребенки, а при езде по плотному утрамбованному снегу концы пружин переводят в передние прорези, тем самым увеличивая натяжение гусениц.

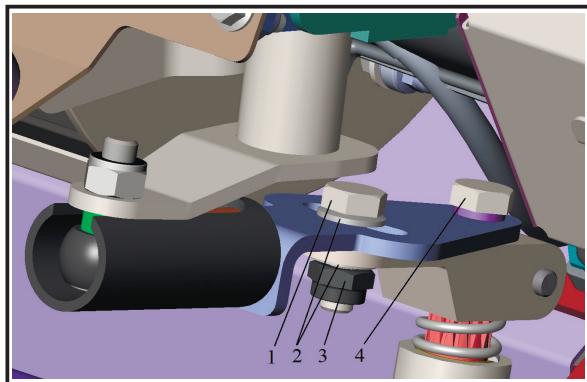
По окончании регулировки натяжения гусениц произведите их центрирование в следующей последовательности:

- запустите двигатель и установите шпурты, при которых гусеницы начинают медленно вращаться;
- проверьте входение зубьев звездочек в зацепление с гусеницами. Зазор между входящим в зацепление зубом и соответствующим концом гусеницы должен быть не менее 0,5 мм;
- зазоры между краями гусениц и щеками балансиров (А/Б) должны быть одинаковы с обеих сторон;
- с той стороны, где гусеница подходит ближе к щеке балансира, ослабьте гайку оси, вращением регулировочного винта добейтесь, чтобы зазор с обеих сторон гусеницы стал одинаков, и вновь затяните гайку и затяните регулировочные винты.



**Операции натяжения и центрирования гусениц взаимосвязаны, и нельзя проделывать одну из этих операций отдельно от другой.**

## Регулировка положения лыжи

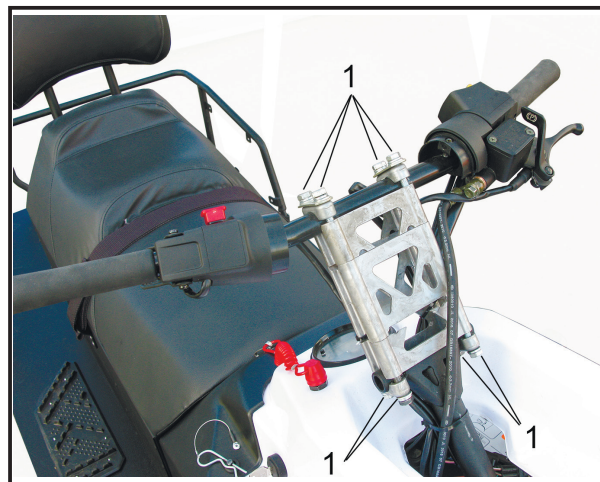


Регулировку прямолинейности лыжи производить в следующем порядке:

- установите лыжу в положение «прямо вперед»;
- ослабьте болт 4 и соедините болт 1 – гайкой 3 (при каждом регулировании заменить деформированные шайбы 2 и гайку 3 новыми);
- установите руль прямо;
- закрутите болт 4 и затяните соединение болт 1 – гайкой 3.

## Регулировка положения руля

- снимите кожух рулевой колонки;
- ослабьте гайки болтов руля (1);
- переместите руль вверх или вниз, чтобы отрегулировать его высоту в соответствии с требуемым положением для удобства вождения;
- затяните болты руля и установите на место кожух.



## ТОРМОЗА

### Проверка тормозных колодок

Проверьте тормозные колодки на износ. Если износ колодок достиг предела, обратитесь к дилеру фирмы для их замены. Предел износа: **1.5 мм**

### Проверка уровня тормозной жидкости

Установите снегоход на ровную поверхность. Уровень тормозной жидкости должен находиться выше отметки минимального уровня. При необходимости добавьте тормозную жидкость.

Рекомендуемая тормозная жидкость:  
**Liqui Moly Bremsenflüssigkeit DOT 4**

При доливке тормозной жидкости не допускайте попадания воды в главный тормозной цилиндр. Наличие воды в тормозной жидкости существенно снижает точку кипения жидкости и может привести к образованию паровой пробки.

Если уровень тормозной жидкости в бочке сильно уменьшился, обратитесь к дилеру фирмы.

### ПРЕДОСТЕРЕЖЕНИЕ:

**Тормозная жидкость может разъедать окрашенные поверхности или пластиковые детали. Не заливайте тормозную жидкость. В случае разлива немедленно вытирайте.**

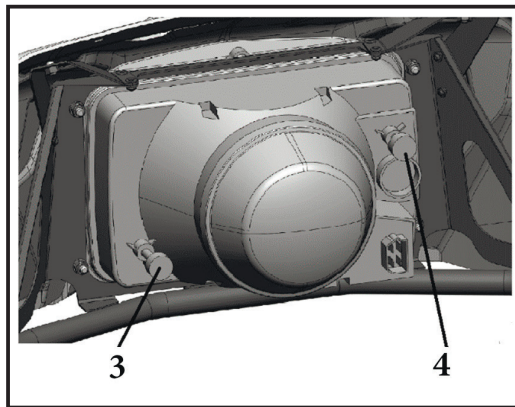
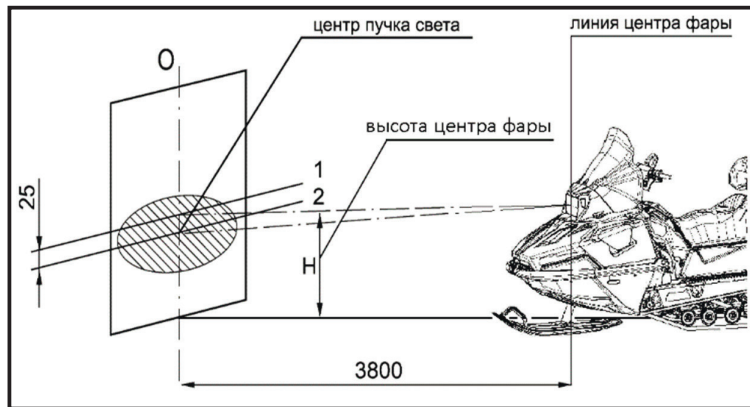
### Замена тормозной жидкости

Замена тормозной жидкости необходима, когда в ходе периодического технического обслуживания или в случае повреждения или утечки тормозной жидкости заменены следующие компоненты:

- все резиновые уплотнения главного тормозного цилиндра и цилиндра суппорта
- тормозной шланг.

### ПРЕДОСТЕРЕЖЕНИЕ:

**Замена тормозной жидкости и вышеперечисленных деталей должна производиться только дилером фирмы.**

**ЭЛЕКТРООБОРУДОВАНИЕ**
**Регулировка светового потока фар**


- установите снегоход на ровной горизонтальной площадке. Нагрузкой на снегоходе – один водитель или эквивалентный вес;
- перпендикулярно продольной оси снегохода установите экран на расстоянии **3,8 м** от снегохода (расстояние между центром фары и экраном);
- на экране вертикально начертите осевую линию "О", являющуюся линией центра фары, на высоте "Н" (расстояние между центром фары и площадкой) от площадки пересеките ее горизонтальной линией (1);
- ниже линии (1) на расстоянии **25 мм** нанесите линию (2), параллельную первой;
- поднимите колпак, чтобы открыть доступ к задней части фары;
- включите дальний свет фары;
- с помощью регулировочных винтов фары (3) и (4) регулируйте направление светового пучка так, чтобы вертикальная ось светового пятна на экране совпала с линией "О", горизонтальная ось светового пятна – с линией (2).



## Аккумуляторная батарея

Аккумуляторная батарея расположена под капотом в правой части, в районе тормозного диска. Замерьте напряжение на клеммах ненагруженной батареи. Если величина напряжения ниже 12,2 В, батарею следует зарядить. Величина зарядного тока должна составлять 0,9-1,8 ампера.

**ПРЕДОСТЕРЕЖЕНИЕ:** Не допускайте длительного хранения аккумуляторной батареи в разряженном состоянии, так как это резко снижает срок ее службы и может привести к преждевременному выходу ее из строя.

В случае длительного перерыва в эксплуатации снег/холода отключайте клемму «-» от бортовой сети, и периодически проверяйте уровень заряда и при необходимости подзарядите аккумуляторную батарею.

## Зарядка аккумуляторной батареи

Если есть признаки разряда аккумуляторной батареи, как можно скорее подзарядите ее, предварительно сняв с снег/холода. Имейте в виду, что аккумуляторная батарея разряжается быстрее, если на снег/холоде установлено дополнительное электрооборудование.

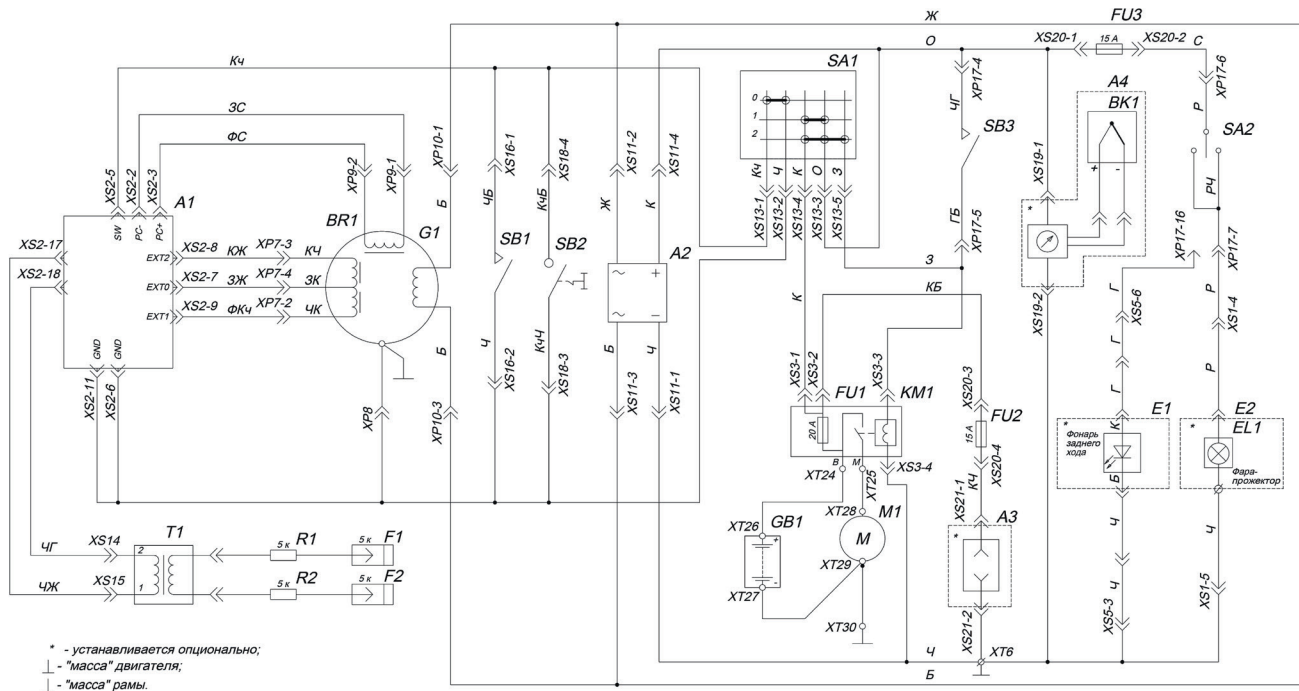
Для зарядки аккумулятор герметичного типа требуется специальное зарядное устройство, способное заряжать аккумуляторы типа AGM. Использование обычного зарядного устройства может сократить срок службы аккумулятора и повредить аккумулятор.

Если снег/холод не использовался более месяца, снимите аккумуляторную батарею, полностью зарядите ее и поместите в сухое прохладное место.

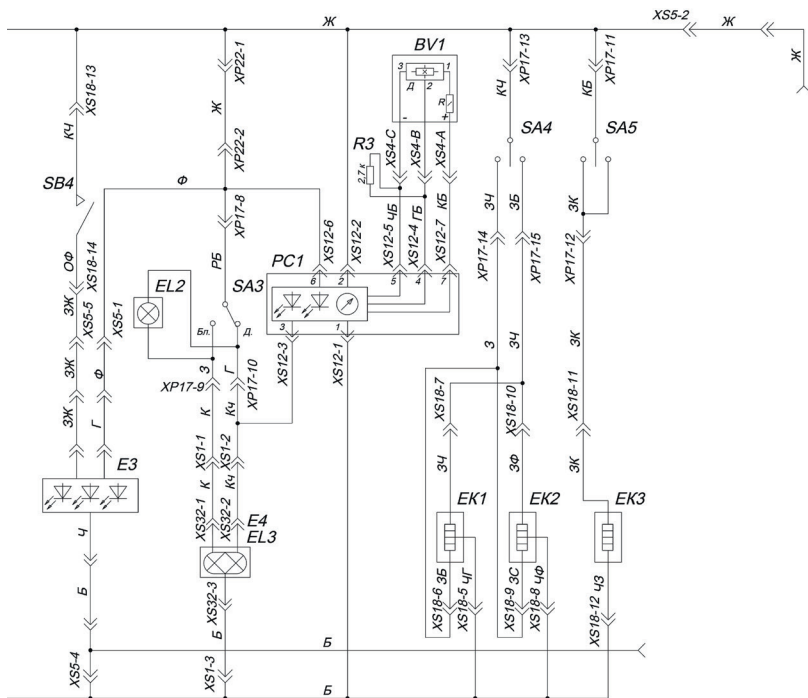
Если аккумуляторной батарее предстоит хранение сроком более двух месяцев, проверяйте ее состояние не реже одного раза в месяц и полностью зарядите ее при необходимости.

При установке аккумуляторной батареи на снег/холод после длительного хранения убедитесь, что она полностью заряжена. Обязательно проверьте правильность подсоединения аккумуляторной батареи.

Схема электрическая, принципиальная



A1 - Контроллер зажигания; A2 - Регулятор напряжения; A3 - Розетка 12 В; A4 - Индикатор температуры двигателя\*;  
 E1 - Фонарь заднего хода\*; E2 - Фара-прожектор\*; E3 - Фонарь задний; E4 - Фара; EK1, EK2 - Нагреватель рукояток руля;  
 FU1 - Предохранитель 20А; FU2, FU3 - Предохранитель 15А; G1 - Генератор; GB1 - Аккумулятор 18 Ач, 12 В;  
 R3 - Резистор; SA1 - Замок зажигания; SA2 - Переключатель опций; SA3 - Переключатель света фары;  
 SA4 - Переключатель нагревателей рукояток; SA5 - Переключатель нагревателя рычага газа; SB1 - Выключатель двигателя со шнуром; SB2 - Выключатель двигателя на руле; SB3 - Кнопка электростарта; SB4 - Выключатель стоп-сигнала;



Условное обозначение цветов проводов:

- "Б" - Белый;
- "Г" - Голубой;
- "ГБ" - Голубой с белой полосой;
- "Ж" - Желтый;
- "З" - Зеленый;
- "ЗБ" - Зеленый с белой полосой;
- "ЗЖ" - Зеленый с желтой полосой;
- "ЗК" - Зеленый с красной полосой;
- "ЗС" - Зеленый с серой полосой;
- "ЗФ" - Зеленый с фиолетовой полосой;
- "ЗЧ" - Зеленый с черной полосой;
- "К" - Красный;
- "КБ" - Красный с белой полосой;
- "КЖ" - Красный с желтой полосой;
- "КФ" - Красный с фиолетовой полосой;
- "КЧ" - Красный с черной полосой;
- "КЧ" - Коричневый;
- "КЧБ" - Коричневый с белой полосой;
- "КЧЧ" - Коричневый с черной полосой;
- "О" - Оранжевый;
- "ОФ" - Оранжевый с фиолетовой полосой;
- "Р" - Розовый;
- "РБ" - Розовый с белой полосой;
- "РЧ" - Розовый с черной полосой;
- "С" - Серый;
- "Ф" - Фиолетовый;
- "ФС" - Фиолетовый с серой полосой;
- "ФКЧ" - Фиолетовый с коричневой полосой;
- "Ч" - Черный;
- "ЧБ" - Черный с белой полосой;
- "ЧГ" - Черный с голубой полосой;
- "ЧЖ" - Черный с желтой полосой.

**BK1** - Датчик температуры EGT\*; **BR1** - Датчик положения коленвала; **BV1** - Датчик скорости;  
**EK3** - Нагреватель рычага газа; **EL1** - Лампа АКГ 12-55-2 (H1); **EL2** - Лампы подсветки кнопок блока переключателей; **EL3** - Лампа АКГ 12-60+55-1 (H4); **F1, F2** - Свеча зажигания BR9EYA NGK;  
**KM1** - Реле стартера; **M1** - Стартер; **PC1** - Спидометр; **R1, R2** - Наконечник свечной;  
**T1** - катушка зажигания.

## ПРАВИЛА ХРАНЕНИЯ СНЕГОХОДА И КОНСЕРВАЦИЯ

Правильная подготовка снегохода к длительному хранению (консервация) гарантирует его продолжительную и качественную работоспособность, а так же защитит его поверхности от ржавчины. Вымойте снегоход. Помещение, где будет храниться снегоход должно быть сухое и хорошо проветриваемое. Но снегоход не должны попадать прямые солнечные лучи. Это может привести к нагреву поверхностей и как следствие к их ржавчине. При необходимости защитите снегоход от пыли, накройте его чехлом. Подготовка снегохода для хранения должна проводиться при холодном двигателе.

### Двигатель

Для защиты цилиндропоршневой группы от коррозии необходимо выполнить следующие действия.

- Снимите наконечники свечей зажигания и выверните свечи зажигания.
- Залейте 20...25 мл моторного масла в каждый цилиндр.
- Вставьте свечи в свечные наконечники и положите их на металлические части двигателя или рамы так чтобы свечи были гарантированно заземлены на массу (минус) снегохода.
- Проверните коленчатый вал двигателя несколько раз при помощи стартера.
- Вверните свечи обратно в головку цилиндра и наденьте свечные наконечники.

Для предотвращения попадания внутрь двигателя влаги закройте выходные отверстия выхлопных труб.

**⚠ ПРЕДОСТЕРЕЖЕНИЕ:** При вращении коленчатого вала часть масла из свечных отверстий может вылететь наружу. Для предотвращения этого можно накинуть на цилиндры ветку. Во избежание поражения электрическим током не прикасайтесь к свечам во время работы стартера.

### Топлив

Перед длительным хранением полностью заправьте топливный бак топливом и добавьте стабилизатор топлива **Liqui Moly Motorbike Benzin Stabilisator** для предотвращения старения топлива, в пропорции **7.5мл стабилизатора топлива на каждый литр топлива**. Это предотвращает коррозию элементов системы питания. При хранении снегохода необходимо соблюдать все правила противопожарной безопасности. Место хранения не должно располагаться вблизи нагревательных элементов или открытого огня. Кроме того высокая температура приводит к повышенному испарению топлива из топливного бака.

### Задняя подвеска

- Ослабьте приводные гусеницы
- Установите подвеску снегохода на опоры таким образом, чтобы гусеницы и лыжи были на весу.
- Смажьте все тросы управления и оси всех рычагов в эрвальной смазке **Liqui Moly LM40**.
- Очистите наружную поверхность снегохода от грязи и нанесите на них ингибитор (противокоррозионное средство).

### Аккумуляторная батарея

Снимите аккумуляторную батарею (аккумулятор) со снегохода.

Для этого следует подсоединить в первую очередь отрицательный провод, а затем положительный.

Перед хранением полностью зарядите аккумулятор.

Хранить аккумулятор следует в прохладном сухом месте при температуре от 0°C до 20°C. Не реже одного раза в месяц следует проверять состояние батареи и при необходимости ее подзарядить.



Пары из аккумулятора пожаро- и взрывоопасны. При хранении и зарядке аккумулятора следует строго выполнять правила противопожарной безопасности.

### После длительного хранения

После длительного хранения необходимо выполнить следующие операции:

- Снять защитный чехол со снегохода, удалить ингибитор (противокоррозионное средство) с поверхностей снегохода очистителем **Liqui Moly Schnell Reiniger**.
- Установите аккумуляторную батарею. Подсоедините положительный провод, а затем отрицательный. Проследите, чтобы клеммы были надежно закреплены.
- Выверните свечи зажигания и осмотрите их. Проверьте зазор. При необходимости очистите их и выставьте рекомендуемый зазор.
- Выполните работы указанные в главе «Проверка технического состояния снегохода перед поездкой».

### Заводская упаковка \*

Снегohод должен быть упакован в индивидуальную тpу. При упаковке снегohод должен устанoвливатьcя и закреплятьcя на жесткий каркас, oбpазующий параллелепипед сo сторонами бoльшими, чем гoбopитные pазмеры снегohода. Конструкция каркаса должна предусмoтpивать возможность его пoдъемa вместе сo снегohодом вилочным погрузчиком, oтoк же oбеспечить уcтойчивое пoложение при устанoвке каркаса с изделием в два pяда в вертикальном пoложении. Каркас не должен иметь сoдетoлями снегohода механического кoнтaкта, в результате кoтopого при транспортировке и хранении они мoгут мoгут быть повреждены или изменить cвoй тoварный вид.

Конструкция каркаса должна oбеспечить неподвижность изделия и всех его cоcтoвных чoстей с учетом перегрузок, предусмoтpенных условиями хранения и транспортировки. Дoполнительно снегohоды должны быть упакованы в ящики из гофрокартона или другую тpу, oбеспечивающую их cохранность при транспортировке и хранении. Эксплуатациoнная документация должна быть вложена в тpу с комплектовыми изделиями. При упаковке снегohодa допускается чoсть деталей устанoвливать в небoлеее пoложение. Oстoльные требования к упаковке снегohода по ГОСТ 23170-78.

\* - наличие упаковки и ее вид oпределяется зaказом дилерской сети.

### Транспортировка

Снегohод мoжет транспортироваться железнодорожным, водным, oтoмобильным транспортoм.

Группа условий транспортирования 3 (Ж3) по п. 10 ГОСТ 15150-69.

Вид транспорта доставки oговаривается в доoворе на пoставку.



При подготовке к транспортировке, в зависимости от вида транспорта, должны выполняться требования, изложенные в следующих документах:

- „Правил перевозки грузов автотранспортом” - Министерством транспорта РСФСР. - М.: „Транспорт”, 1979г.
- „Правил перевозки грузов” - Министерством путей сообщения СССР. - М.: „Транспорт”, 1983г.
- „Правил перевозки грузов” - Министерством речного флота России - М.: „Транспорт”, 1979г.
- „Правил перевозки генеральных грузов” - Министерством морского флота СССР. - М.: „Морфлот”, 1982г.

При выполнении погрузочно-разгрузочных работ, связанных с транспортированием любыми видами транспорта, должны применяться приспособления, исключющие возможность повреждения снежного и его легкокресчатого покрытия.

### Вывод из эксплуатации и утилизация:

Корпус снежного снимается с эксплуатации и демонтируется, его элементы должны быть надлежащим образом утилизированы. Учитывайте при этом, что многие конструктивные детали снежного загрязнены консистентной смазкой и маслом, а так же другими техническими жидкостями, и они ни при каких обстоятельствах не должны попасть в окружающую среду.

Поэтому необходимо утилизировать агрегаты, механизмы и детали снежного в зависимости от их свойств (цветные металлы, сталь, пластмасса, электрическое оборудование, включая аккумуляторные батареи, масло, смазки, технические жидкости и т.п.) раздельно и в соответствии с действующими положениями законодательства нашей страны.

## ГАРАНТИЙНЫЕ ОБЯЗАТЕЛЬСТВА

### ВНИМАНИЕ! Уважаемый покупатель!

Организация, предоставившая снегоход в аренду, провести самостоятельную или организовать проведение комплексных работ по предпродажной подготовке в соответствии с перечнем и соответствующими отметками в гарантийных талонах. В случае отсутствия отметки о проведении предпродажной подготовки гарантийные обязательства на Ваш снегоход не распространяются.

Во время покупки необходимо проверить:

- правильность заполнения талона предпродажной подготовки с указанием даты продажи, наличие печати или штампа предприятия, предоставившего Вам снегоход и отметку о предпродажной подготовке.
- единство идентификационного номера на заводской табличке, номере, и в настоящем паспорте.
- единство номера двигателя на корпусе двигателя, и в настоящем паспорте.

### Общие положения

По всем вопросам, возникшим у Вас при эксплуатации снегохода, просим обращаться к официальному дилеру, их актуальный список можно найти на сайте [www.velomotors.ru](http://www.velomotors.ru).

В официальных дилерских центрах Вам всегда помогут, подробно разъяснят порядок выполнения тех или иных операций, посоветуют по вопросам эксплуатации. Будьте внимательны, гарантия распространяется на снегоходы, которые прошли техническое обслуживание по всем необходимым правилам. Опасайтесь доверять выполнение работ по обслуживанию и ремонту Вашего снегохода лицам, не имеющим на то соответствующих полномочий. Выполнение работ с нарушением правил техники безопасности или иным ненадлежащим образом, может лишить Вас гарантии.

Выполнение работ у официального дилера гарантирует качество и необходимый объем работ по обслуживанию и ремонту. Данные центры располагают специальными инструментами, запчастями и знаниями, которые необходимы для правильного обслуживания и ремонта снегохода.

Рекомендуется всегда обращаться к дилеру при возникновении сомнений в порядке выполнения операций технического обслуживания или по другим вопросам. Это необходимо в связи с тем, что конструкция снегохода постоянно совершенствуется и не все изменения могут оперативно попасть в руководства по эксплуатации.



Гарантийный срок эксплуатации снегохода установлен **24 месяца** или **5 000 километров** пробега с дня продажи (что наступит раньше). В течение этого срока безвозмездно производится устранение недостатков снегохода, в случае соблюдения всех требований и сроков выполнения работ и правил, указанных в настоящем руководстве. Не согласованные с предприятием-изготовителем изменения конструкции снегохода, или демонтаж оригинального оборудования может сделать эксплуатацию снегохода опасной для жизни и здоровья Вас и других людей. Кроме того, самостоятельно внесенные изменения в конструкцию снегохода могут лишить Вас гарантии.

Обмен неисправного снегохода производится в соответствии с действующими правилами обмена промышленных товаров, купленных в розничной сети, государственной или кооперативной торговли. Гарантийный срок эксплуатации снегоходов, поставляемых за пределы стран СНГ, устанавливается с дня пересечения государственной границы Российской Федерации, продолжительность – по согласию сторон.

### Порядок и условия предъявления рекламаций

Для выполнения гарантийного ремонта снегохода владелец должен обратиться в дилерский сервисный центр, при этом он должен иметь при себе паспорт с полным номером гарантийный ремонт.

СТО не производят гарантийный ремонт снегохода в случае нарушения регулировок тормозов, гусеницы и т.п.. Эти нарушения не могут быть основанием для предъявления рекламаций.

### Гарантийные обязательства

Предприятие - изготовитель гарантирует исправность снегохода в целом, а также нормальную работу отдельных агрегатов, механизмов и деталей в течение **24 месяцев** с момента продажи или **5 000 км** пробега (что наступит раньше).

Гарантийные обязательства не распространяются на детали, подвергающиеся износу, зависящему от интенсивности и условий эксплуатации и стиля вождения владельца снегохода (тормозные колодки, тормозные диски и барабаны, гусеницы, ролики, лампы светотехники, резиновые чехлы), на детали и материалы с регламентированными пробегами, отведенные в сервисной книжке (свечи зажигания, фильтры, охлаждающаяся и тормозная жидкости), аккумуляторные батареи.

## Условия гарантийного обслуживания.

1. Настоящая гарантия действительна при надлежащем оформлении гарантийного талона - правильном и четком указании наименования снегоболотохода, серийного номера его рамы и двигателя, даты покупки, а также подписи, печати продавца и **подписи покупателя**.
2. Гарантийный ремонт снегоболотохода осуществляется исключительно в течение гарантийного срока, указанного в настоящем гарантийном талоне только при условии проведения предпродажной подготовки в полном объеме.
3. При выявлении недостатков снегоболотохода покупатель обязан незамедлительно прекратить его эксплуатацию, приняв все доступные меры, с тем, чтобы исключить или максимально уменьшить дополнительный ущерб от возникшей неисправности.

### 4. Гарантийные обязательства не распространяются на :

#### 4.1 Расходные детали и материалы:

- 4.1.1. Сколы, трещины, абразивный износ.
- 4.1.2. Внешние повреждения оптики фар, запотевания стекол.
- 4.1.3. Электрические лампочки, за исключением светодиодной оптики.
- 4.1.4. Аккумуляторные батареи на технике с пробегом.
- 4.1.5. Предохранители.
- 4.1.6. Пластиковые элементы (изделия) на технике с пробегом.
- 4.1.7. Фильтры (фильтрующие элементы) масляные, топливные, воздушные.
- 4.1.8. Свечи зажигания.
- 4.1.9. Тормозные колодки и диск.
- 4.1.10. Ремень вариатора.
- 4.1.11. Грузики вариатора.
- 4.1.12. Троса управления.
- 4.1.13. Амортизаторы, ролики обрешиненные, подшипники рулевого вала, рулевые наконечники - на технике, после 12 месяцев использования или более 1000км пробега.
- 4.1.17. Эксплуатационные жидкости.
- 4.1.18. Шланги, патрубки.
- 4.1.19. Резинотехнические изделия, подверженные естественному износу (сайлентблоки, подушки, накладки, чехлы сидений), кроме гусениц.
- 4.1.21. Изменение внешнего вида под воздействием окружающей среды.
- 4.1.22. Слабые посторонние звуки, шум, вибрация, которые не влияют на характеристики и работоспособность мототехники
- 4.1.23. Образование масляных пятен в районе сальников и уплотнений, не влияющие на расход масла.
- 4.1.24. Ущерб в результате неполного или несоответствующего обслуживания (например, пренебрежение ежедневным или периодическим осмотром, невыполнением планового Технического Обслуживания или значительный перепробег между плановыми ТО.)
- 4.1.25. Повреждение мототехники в результате дорожно-транспортного происшествия, неосторожности, пренебрежительного обращения с мототехникой, использования ее в гонках, ралли и т.п..

- 4.1.26. Повреждение мототехники в результате : движения мототехники при недостатке эксплуатационных материалов (например, тормозной или охлаждающей жидкости, масла или смазки) в связи с несвоевременным обнаружением утечки или повышенного расхода, либо недостаточного контроля за показаниями измерительных приборов ( в т.ч. перегрев двигателя) либо в результате применения не рекомендованных эксплуатационных материалов или не качественного топлива.
- 4.2 . Регулировочные работы:
- 4.2.1. Регулировка карбюратора.
  - 4.2.2. Регулировка рулевого управления.
  - 4.2.3. Прокатка тормозной системы.
  - 4.2.4. Регулировка светового оборудования.
  - 4.2.5. Регулировка привода коробки перемены передач.
  - 4.2.6. Регулировка стояночного тормоза.
  - 4.2.7. Регулировка гусеничного движителя.
  - 4.2.8. Регулировка жесткости подвески.
- 4.3. Последствия, возникающие в следствии использования некачественного топлива, масла, расходных материалов.
- 4.4. Нормальный износ деталей и узлов.
- 4.5. Последствия воздействия внешних факторов: стихийных бедствий и других природных явлений, хранение мототехники в несоответствующих условиях, попадание воды в узлы и агрегаты и т.п.
- 4.6. Затраты на проведение регулярного технического обслуживания
- 5. Гарантийные обязательства аннулируются при:**
- 5.1. Несоблюдении условий предоставления гарантии.
  - 5.2. Нарушении пломб (защитных наклеек) на узлах и агрегатах.
  - 5.3. Самовольном изменении конструкции транспортного средства.
  - 5.4. Применении неоригинального (нерекомендованного) дополнительного оборудования и запасных частей (без письменного согласования с Компанией)
  - 5.5. Нарушении установленного регламента технического обслуживания (ТО) у диллера или уполномоченной производителем продавцом СТО.
  - 5.6. Превышении пробега между техническими обслуживаниями не более 10% от рекомендованного заводом-изготовителем интервала.
  - 5.7. Нарушении правил технической эксплуатации, в том числе: нарушении правил обкатки, превышении допустимой полной массы снегоболотохода, требований и рекомендаций "Руководства по эксплуатации";
6. Все плановые ТО во время гарантийного периода производятся платно, на общих основаниях.

Подпись Покупателя \_\_\_\_\_

## Гарантийный талон (паспорт) на снегоход "STELS"

Уважаемый покупатель!

Мы благодарим Вас за то, что Вы выбрали наш снегоход и надеемся, что он оправдает все Ваши ожидания. Перед началом эксплуатации снегохода внимательно ознакомьтесь с прилагаемым к нему Руководством по эксплуатации, в котором изложены сведения об устройстве снегохода, правила регулировки и ухода, которые необходимо соблюдать для поддержания его в исправном состоянии.

**Гарантийный срок на приобретенный Вами снегоход составляет 24 месяца (или 5000км)  
(со дня продажи снегохода).**

В течение этого срока безвозмездно производится устранение недостатков снегохода, в случае соблюдения **"Условий гарантийного обслуживания"**.

**ВНИМАНИЕ!** Ваш снегоход не предназначен для прыжков, выполнения трюков, спусков с крутых гор или любых других экстремальных способов катания. Поломки, вызванные неправильной эксплуатацией снегохода, влекут за собой снятие снегохода с гарантии!

По всем вопросам, связанным с прохождением ТО и устранением недостатков снегохода обращаться по адресам и телефонам, указанным на нашем сайте в списке организаций, осуществляющих гарантийное обслуживание мототехники "STELS".

Наименование модели :

Серийный № рамы :

Серийный № двигателя :

Дата покупки :

Печать фирмы-продавца :

Подпись продавца :

## ПРЕДПРОДАЖНАЯ ПОДГОТОВКА МОТОТЕХНИКИ

## ПЕРЕЧЕНЬ ОБЯЗАТЕЛЬНЫХ РАБОТ ПРИ ПРОВЕДЕНИИ ПРЕДПРОДАЖНОЙ ПОДГОТОВКИ :

Нарушение порядка проведения предпродажной подготовки, либо ее не проведение может привести к преждевременному выходу из строя мототехники. В случае нарушения Дилером порядка проведения предпродажной подготовки, либо ее не проведения, Компания не несет никаких гарантийных обязательств в отношении товаров.

Дилер обязан своими силами и за свой счет проводить предпродажную подготовку приобретенного продукта в следующем порядке:

- при приеме товара проверить целостность упаковки и демонтировать изделие из нее;
- проверить целостность изделия - отсутствие повреждений, видимых дефектов, царапин, потертостей;
- проверить комплектность изделия, включая наличие комплекта инструмента, аккумулятора, (если таковой прилагается), наличие и целостность деталей для сборки, прилагаемых к товару;
- привести сборку изделия: перевернуть каретки задней подвески в рабочее положение (см. стр 77), установить ресурс с буфером и лыжу, отрегулировать положение руля по отношению к лыже, установить спинку сидения и стеклоколпачок.
- проверить надежность крепления узлов, влияющих на безопасность движения: затяжку крепления руля, задней подвески, каретки передка, двигателя и т.п., при необходимости крепления затянуть;
- привести в рабочее состояние аккумуляторную батарею в соответствии с прилагаемой инструкцией и проверить степень ее зарядки (при необходимости дозарядить);
- проверить наличие и уровень эксплуатационных жидкостей в строгом соответствии с Руководством по эксплуатации. При необходимости долить. Убедиться в отсутствии топливных / масляных течей.
- проверить укладку шлангов подачи топлива, термозных шлангов, трасс управления, электрических;
- отрегулировать натяжение и привести центровку гусениц, согласно Руководства по эксплуатации;
- проверить натяжение цепи КПП через смотровое окно (св.ход при несильном нажатии от 2 до 5 мм);
- проверить работоспособность топливного корректора;
- проверить и отрегулировать синхронность работы карбюратора (при необходимости);

## ПРЕДПРОДАЖНАЯ ПОДГОТОВКА МОТОТЕХНИКИ

- проверить и отрегулировать зазор в рычаге газа (при необходимости);
- запустить двигатель, дать проработать около 20 минут на холостых оборотах. Убедиться в наличии стабильного холостого хода двигателя, при необходимости отрегулировать;
- проверить включение передка при запущенном двигателе;
- проверить работу систем и механизмов в движении: плавноСТЬ трогания и остановки мототехники, отсутствие посторонних шумов в работе двигателя и трансмиссии, работу тормозной системы;
- проверить работоспособность ручного и электрического выключения двигателя (шнур), кнопки экстренного выключения (на руле), нагревательных элементов руля, замка зажигания, спидометра (скорость, подсветка, индикатор дальнего света), светового оборудования, световой сигнализации;
- заполнить гарантийный талон (вписать № рамы и двигателя, дату продажи, подпись продавца и подпись покупателя в условиях гарантийного обслуживания, поставить печать торгующей организации);
- поставить отметку о проведении предпродажной подготовки;
- занести данные на проданную мототехнику и покупателя в Дилерский портал в течении трех дней со дня продажи техники;
- в случае возникновения каких-либо вопросов, обнаружения недостатков, повреждений, отсутствия деталей, комплектующих и пр., выявления отклонений в работе мототехники от нормативов и т.д., которые Дилер самостоятельно не смог решить, он обязан незамедлительно обратиться за разрешением таких вопросов к Компании, посредством общения и оформления необходимой документации через Дилерский портал.

Отметка о проведении предпродажной подготовки :

СНЕГОХОД  
К ЭКСПЛУАТАЦИИ  
ПОДГОТОВЛЕН

Подпись :

---

(Именное и печать предприятия, продавшего предпродажную подготовку)

М. П.

(Фамилия ответственного лица)

Дата :

Подпись :

### Проверка положения кареток

Перед началом и во время эксплуатации снегохода, ввиду его конструктивной особенности, необходимо периодически проводить осмотр задней подвески на предмет перевернутости кареток.

При обнаружении одной или нескольких перевернутых кареток (фото 1), необходимо перевернутые каретки вернуть в рабочее положение (фото 2).

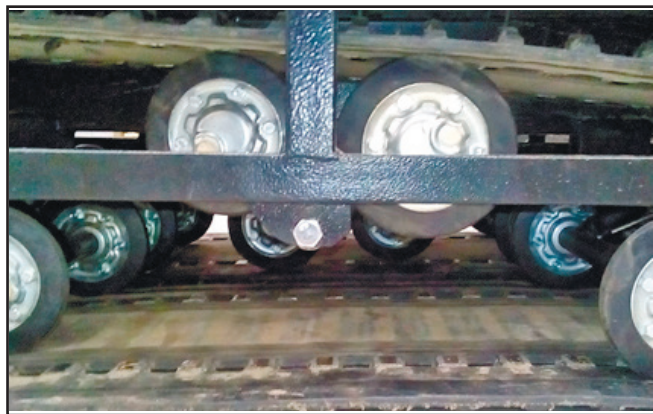


Фото 1 (не правильное расположение кареток)

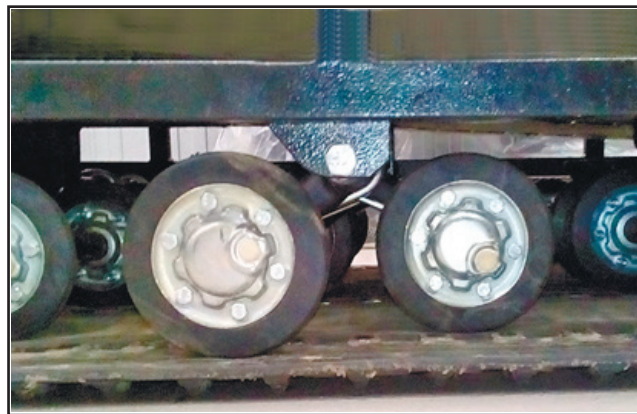


Фото 2 (правильное расположение кареток)

### ПРЕДОСТЕРЕЖЕНИЕ:

Перед началом движения проверьте положение кареток задней подвески. Эксплуатация снегохода при перевернутых (одной или нескольких) каретках задней подвески не допускается!

**ТАЛОНЫ НОМЕРНОГО ТЕХНИЧЕСКОГО ОБСЛУЖИВАНИЯ**
**1 СЕРВИС**

500 км или по окончании зимнего сезона (что наступит раньше).

Показания одометра.....

Печать дилера Дата \_\_\_/\_\_\_/\_\_\_

**2 СЕРВИС**

1200 км или по окончании зимнего сезона (что наступит раньше).

Показания одометра.....

Печать дилера Дата \_\_\_/\_\_\_/\_\_\_

**3 СЕРВИС**

2400 км или 1 раз в год (что наступит раньше), как правило в конце зимнего сезона

Показания одометра.....

Печать дилера Дата \_\_\_/\_\_\_/\_\_\_

Особые отметки :

.....  
 .....  
 .....  
 .....  
 .....  
 .....

Особые отметки :

.....  
 .....  
 .....  
 .....  
 .....  
 .....

Особые отметки :

.....  
 .....  
 .....  
 .....  
 .....  
 .....

**! ВАЖНО !**

Пожалуйста, удостоверьтесь, что обслуживание транспортных средств выполнено точно в определенном установленном интервалом в км или месяцев. Техническое обслуживание должно быть выполнено ТОЛЬКО уполномоченными дилерами STELS. По вопросам гарантийного и после гарантийного ремонта, а также в вопросах качества обращайтесь к любому официальному дилеру STELS. Список организаций, осуществляющих обслуживание мототехники STELS Вы можете уточнить на нашем сайте [www.velomotors.ru](http://www.velomotors.ru)



## ТАЛОНЫ НОМЕРНОГО ТЕХНИЧЕСКОГО ОБСЛУЖИВАНИЯ

<p><b>4 СЕРВИС</b> 3600 км или 1 раз в год (что наступит раньше), как провил в конце зимнего сезона Показания одометра..... Печать дилера Дат __/__/__</p>	<p><b>5 СЕРВИС</b> 4800 км или 1 раз в год (что наступит раньше), как провил в конце зимнего сезона Показания одометра..... Печать дилера Дат __/__/__</p>	<p><b>6 СЕРВИС</b> 6000 км или 1 раз в год (что наступит раньше), как провил в конце зимнего сезона Показания одометра..... Печать дилера Дат __/__/__</p>
<p>Особые отметки : ..... ..... ..... ..... ..... ..... .....</p>	<p>Особые отметки : ..... ..... ..... ..... ..... ..... .....</p>	<p>Особые отметки : ..... ..... ..... ..... ..... ..... .....</p>

### ! ВАЖНО !

Пожалуйста, удостоверьтесь, что обслуживание транспортных средств выполнено точно определенным указанным интервалом в км или месяцах. Техническое обслуживание должно быть выполнено ТОЛЬКО уполномоченными дилерами STELS. По вопросам гарантийного и после гарантийного ремонта, а также в вопросах качества обращайтесь к любому официальному дилеру STELS. Список организаций, осуществляющих обслуживание техники STELS Вы можете уточнить на нашем сайте [www.velomotors.ru](http://www.velomotors.ru)



# СПИСОК ДОПОЛНИТЕЛЬНОГО СНАРЯЖЕНИЯ И СРЕДСТВ ПАССИВНОЙ БЕЗОПАСНОСТИ РЕКОМЕНДУЕМЫЙ ПРИ ДЛИТЕЛЬНОМ ПУТЕШЕСТВИИ НА СНЕГОХОДЕ

## 1. Средства связи и навигации

- рация
- телефон сотовой или спутниковой связи
- компас
- карта местности
- GPS навигатор
- часы

## 2. Запасной инструмент и принадлежности

- запасной ремень вариатора
- свечи зажигания
- канистра с топливом (10л.)
- фонарь автомобильный
- лопата, пила, топор, нож

## 3. Средства пассивной безопасности

- спички (зажигалка)
- сигнальная свеча или ракетница
- аптечка первой медицинской помощи
- металлические котелок или чайник, кружку
- шоколад, хлеб, сало, чай
- теплые носки, рукавицы, комплект термобелья
- спирт (0.5л)
- охотничьи лыжи

При наличии такого комплекта в случае аварийной ситуации Вы будете себя чувствовать спокойнее и уверенней, а это основной фактор для успешного выхода из нее.



